

# ポアルーペ用 作動距離エクステンダー

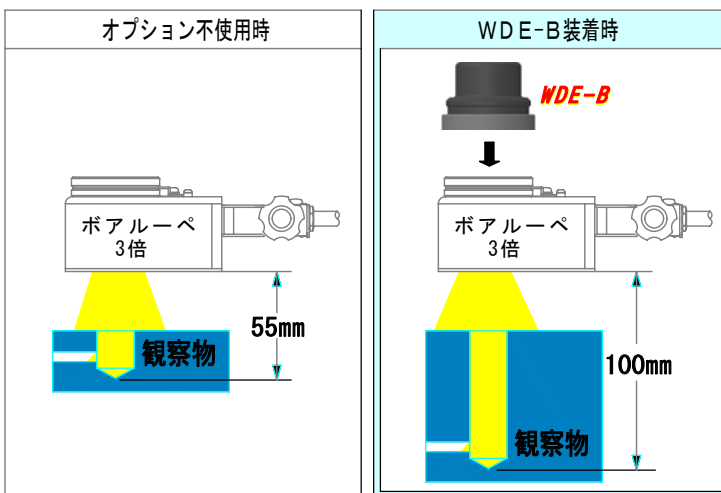
ポアルーペの作動距離を伸ばすオプションレンズ  
ポアルーペの活用範囲が広がります。  
さらなる深穴の可視化を実現！

**新発売**  
**WDE-B**



- ポアルーペに装着することにより倍率同じで作動距離を伸ばすことができます。
- レンズキャップ付属（レンズを汚れ、衝撃から守ります）
- パワーアップレンズ、偏光フィルターにも対応
- コーティング付きガラスレンズ採用

寸法：φ65mm×高さ49mm、重量：114g、材質：POM、PE、光学ガラス他、メーカー希望小売価格：25,000円（税抜き）



パワーアップレンズとの組合せた場合の作動距離

	作動距離	線倍率
パワーアップレンズ 1個装着	10mm	3.3×
パワーアップレンズ 1個+WDE-B装着	38mm	3.8×



ポアルーペFへの装着例

## ポアルーペとは？

ポアルーペは同軸照明光学系を採用した穴、溝のような光が入りづらく今まで検査が困難であった部分を見ることを可能にした照明付ルーペです。ポアルーペの詳細は当社ホームページまたはカタログでご確認ください。

注意：外観、仕様については、予告なしに変更する場合があります。  
このカタログ内容は平成27年 6月 15日現在のものです

