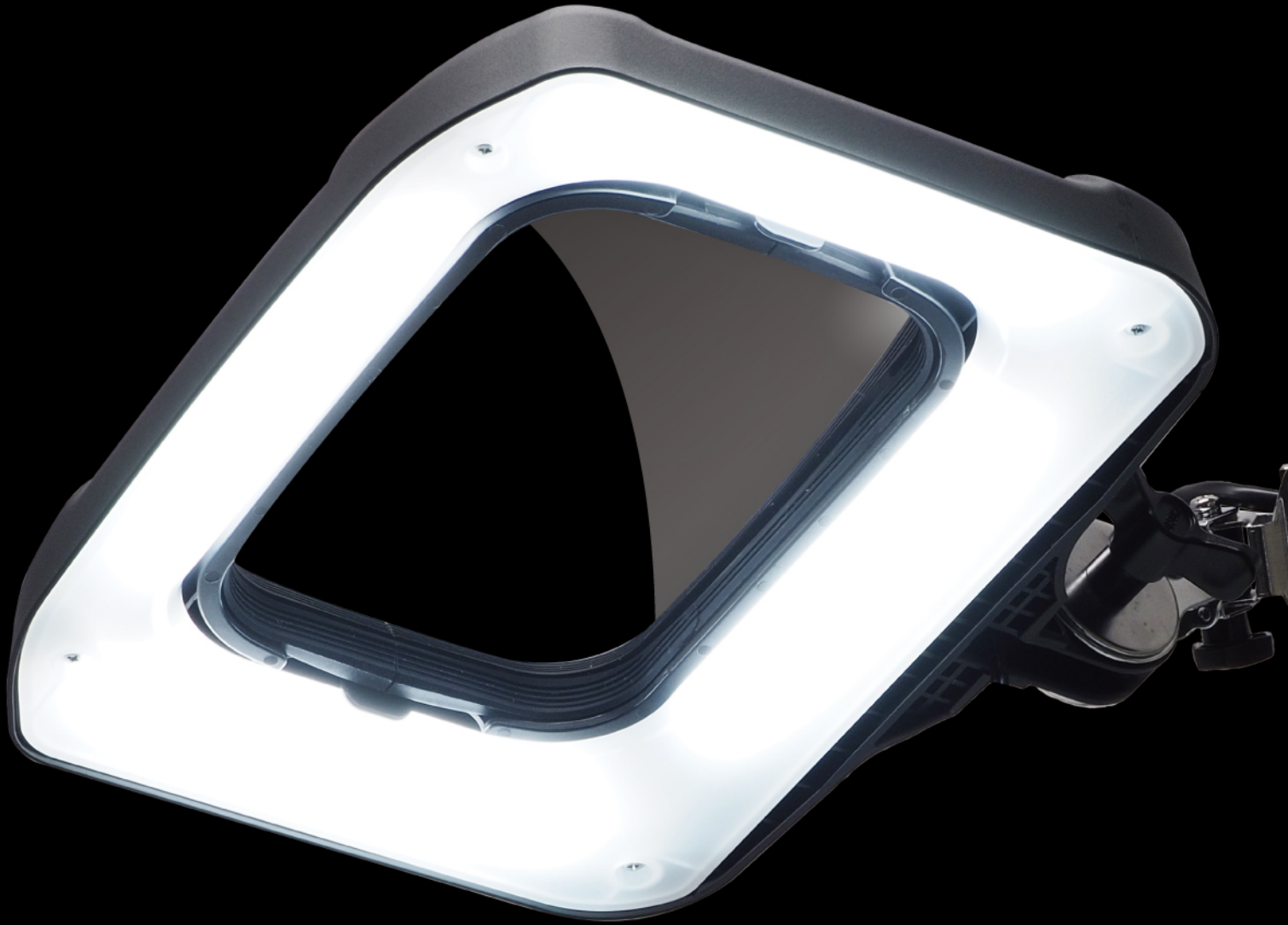


OTSUKA

OTSUKA OPTICS CO.,LTD.



オーツカ光学の
照明拡大鏡
検査・作業照明

総合カタログ
2026 ~

オーツカ光学の製品は、 こんな事が得意！

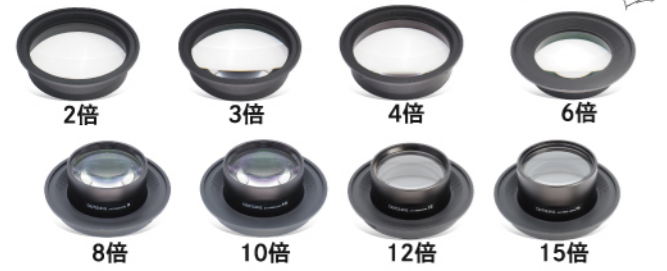
レンズで

拡大

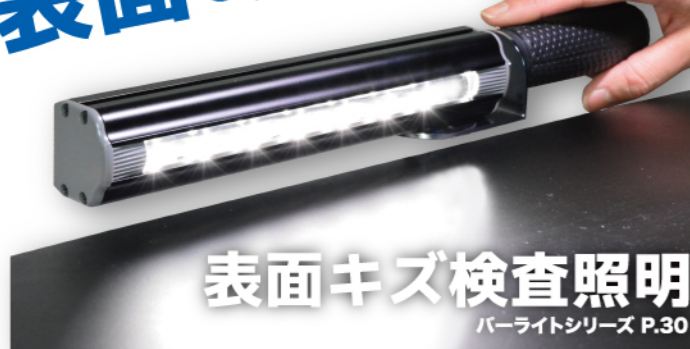
外観検査



交換できるレンズ！
豊富な倍率！



キズや打痕の発見に最適！
表面のキズ検査



有機ELで目に優しい

作業照明



穴・溝の内部がよく見える！



製品カテゴリー一覧

有機EL :有機EL照明搭載 **ARコート** :ARコートレンズ*標準搭載
角レンズ :角形レンズ採用製品 **AR選別** :ARコートレンズ*選択可能

* ARコートレンズはレンズ表面に反射防止膜を施しているものです。レンズへの煩わしい映り込みを軽減します。

フルスペクトルLED照明拡大鏡	
角レンズ ARコート	OLIGHT7シリーズ P. 4
ARコート	MAGNALIGHTシリーズ P. 6
AR選別	ENVL6Kシリーズ P. 8
LED照明拡大鏡	
角レンズ ARコート	OLIGHT5シリーズ P.10
AR選別	ENVLシリーズ P.12
AR選別	SKKLシリーズ P.14
角レンズ	LED-WIDEシリーズ P.16
角レンズ	LED-OSLシリーズ P.18
LED同軸照明拡大鏡	
角レンズ ARコート	サーフライトシリーズ P.20
LED穴・溝・内面検査ルーペ	
ARコート	ポアルーペシリーズ P.22
有機EL照明拡大鏡	
有機EL 角レンズ ARコート	OLIGHT6シリーズ P.24
有機EL検査照明 / 有機EL棚下照明	
有機EL	モデライトシリーズ P.26
LED作業・検査照明 / 調光・調色LEDライトボックス	
	モデライトシリーズ P.28
LED表面キズ検査照明	
	バーライトシリーズ P.30
オプションとルーペ	
	オプション・ルーペ P.32
ARコートレンズ・交換レンズシステム	
	ARコートレンズの効果と交換レンズシリーズ一覧 P.34
	倍率別アイポイント・作動距離の設定値 P.36
	レンズシリーズ別実寸比較シート P.38
オーツカ光学の製品について	
	型式別特徴・照明(光源)・海外での使用・各種サービス P.40
	照明拡大鏡仕様比較一覧表 P.42
	蛍光管式照明拡大鏡をお使いのお客様へ P.44

フルスペックトルLED照明拡大鏡

OLIGHT7 シリーズ

欲しい機能を全て搭載した照明拡大鏡の決定版!お客様の「視たい」を叶える照明拡大鏡の誕生です。

角レンズ ARコート **標準**

OLIGHT7にはオート光学が培った照明拡大鏡のノウハウが全て注ぎ込まれています。

照明機能は、照度をコントロールする光量調節機能は勿論の事、角形レンズ搭載製品では初めて、レンズ外周の四辺すべてにLEDを配置し影の無い照明を提供する他、上下/左右と点灯位置を切り替えて照明が点く分割点灯、更に新機能として、照明の光色を変化させる調色機能も標準装備し、あらゆる素材や形状の加工物の検査に対応しています。

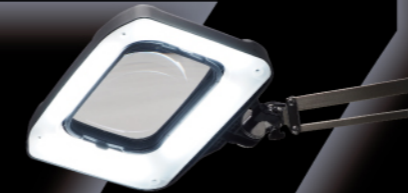
レンズには、OLIGHT5シリーズで評価の高い「BIG-レクタレンズ」を採用しており、2×、4×の倍率の他、1個のフレームに3つの倍率をセットした358ARをラインナップ。更に新開発のLA-2やLA-3Sと言ったレンズアダプターを装着すれば、角形のレクタレンズは勿論の事、より倍率の高い8×や10×も装着して使用が可能になります。



OLIGHT7専用設計したコントロールパネル!

OLIGHT7には2つのスイッチが装備されています。ON/OFF機能以外にも様々な照明のコントロールが可能です。装備されるモードはナンバー順にNo.1:上下照明の調色、No.2:上下照明の調光、No.3:左右照明の調色、No.4:左右照明の調光、No.5:上下左右(全周)照明の調色、No.6:上下左右(全周)照明の調光、No.7:周波数設定と、多機能に亘ります。これら多くの照明効果により、従来の拡大鏡よりも幅広い対象物や検査方法を選択して検査する事が可能になります。

全灯・上下・左右でそれぞれの点灯が可能!



目視検査では対象物に照射する照明の位置が非常に重要です。従来の照明拡大鏡では対象物に対して一つの角度でしか検査が出来ませんでした。このOLIGHT7ではモードを変える事で、光線の照射方向を変えられるので、「視たいもの」に合わせて調整する事が可能です。

全灯	上下	左右
全点灯に設定した場合、対象物の表面を均一に照らせるので作業性が高いが、キズのコントラストは若干低下する	上下点灯に設定した場合、照明に対して水平(レンズから見た場合は横方向)のキズが見え易い ※1	左右点灯に設定した場合、照明に対して水平(レンズから見た場合は縦方向)のキズが見え易い ※2

照明の光色も調整が可能!

従来は買替が必要だった光色の変更ですが、このOLIGHT7では1台で全て可能です。対象物が白い場合や光沢が強いモノ、反射性が有るモノの時は、照明の色温度を下げて検査を継続する事が出来ます。

画像はOLIGHT7シリーズに、ラウンドシリーズ用レンズ10Xを装着して観察。装着方法は下記「高倍率レンズ「8XAR, 10XAR」」を装着する場合の欄を参照

全灯 6000K	全灯 3000K
色温度を高く設定すると、対象物表面の「状態」が見え易い	色温度を低く設定すると対象物の「形状」が見え易い

ラインナップ



OLIGHT7-B
テーブルスタンド式
製品寸法(WxHxD):188x398x320mm
製品重量:2.4kg(レンズ含まず)



OLIGHT7-F
フリーアーム式(クランプ取付式)
製品寸法(アーム全長):756mm
製品重量:2.4kg(レンズ含まず)



OLIGHT7-SA
スイングアーム式(クランプ取付式)
製品寸法 ポール高さ:410mm/アーム長:380mm
製品重量:2.5kg(レンズ含まず)
アームのみの販売は行っておりません

製品写真は同比率ではありません。

ARコートレンズラインナップ:有り(BIG-レクタは標準装備)
調光機能:有り(100~10%)
調色機能:有り(6000K~3000K)

入力電圧:AC100~240V※・50/60Hz
ACアダプター寸法(mm):99x47x32
ACプラグコード長(mm):1800(AC側) 1800(DC側)

※125V以上の電圧でご使用の場合は別途電源ケーブルの変更、若しくは購入する事で対応可。

価格(税込)をチェック!

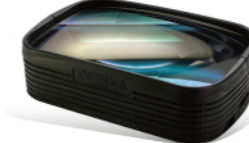
メーカー直販サイトの販売価格です。
※価格は改訂される事もございます。

[BIG-レクタレンズ]対応

BIG-レクタ2XAR
180 X 120 mm



BIG-レクタ4XAR
180 X 120 mm



BIG-レクタ358AR
φ100,φ40,φ40



BIG-レクタ358ARの見え方は、P.24 OLIGHT6参照



レンズの交換は簡単に行えます。

製品名はレンズ倍率を選び頂き本体と組み合わせます。
例: **OLIGHT7-F 2XAR**
シリーズ名 型名 倍率
レンズなし本体のみでも販売しております。

高倍率レンズ「8XAR, 10XAR」を装着する場合

オプションのレンズアダプター「LA-3S」を使用することにより、ラウンドシリーズ用レンズ8XAR, 10XARを装着することができます。

画像のようにラウンドシリーズ用レンズの**ゴム枠を外した状態**で「LA-3S」へはめ込みます。



ラウンドシリーズ用レンズ
8XAR, 10XAR
ゴム枠を取り外した状態

LA-3S

OLIGHT7-B LA3S 10XAR

フルスペックトルLED照明拡大鏡 MAGNALIGHTシリーズ

円形レンズ仕様の照明拡大鏡最上位モデル
Φ150mmの大口径レンズにARコートをしたマグナワイドレンズ専用機

ARコート
標準



[マグナワイドレンズ]対応
マグナライトシリーズ専用



レンズの交換は簡単に行えます。

製品名はレンズ倍率をお選び頂き本体と組み合わせます。

例：MGL-F 2XAR

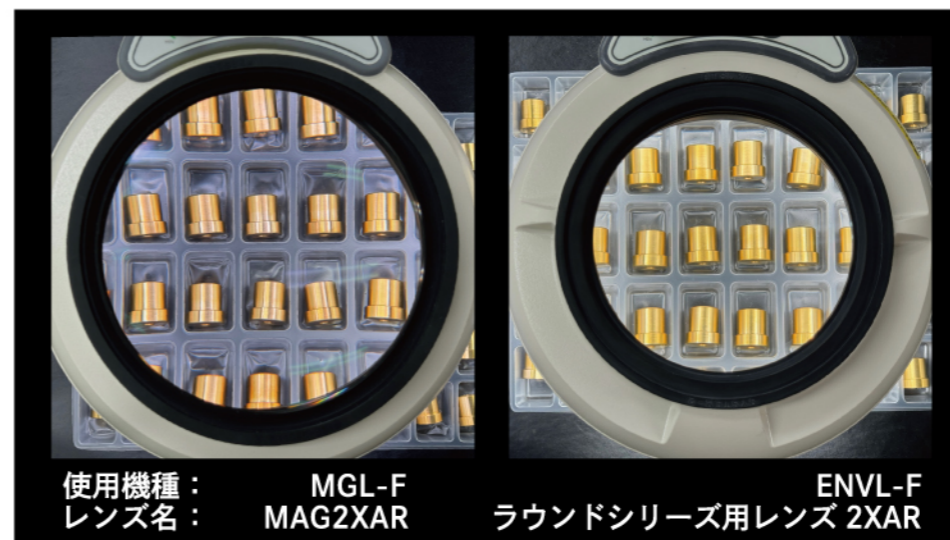
シリーズ名 略称 型名 倍率

レンズなし本体のみでも販売しております。

MAGNALIGHTシリーズ特徴

マグナライトシリーズ専用に設計されたレンズ「マグナワイドレンズシステム」は、Φ150mmの大口径レンズとクリアなAR(反射防止)コートの組み合わせにより、ユーザー様の期待にお応えします。

マグナワイドレンズとラウンドシリーズ用レンズの視野比較



使用機種： MGL-F
レンズ名： MAG2XAR
ラウンドシリーズ用レンズ 2XAR
ENVL-F

作動距離やアイポイントの設定、また個人差により実際の見え方は異なってきます。作動距離は撮影用に調整しています。

画像は、マグナライトシリーズ専用のレンズ「MAG2XAR」(左)と、ENVL・SKKLシリーズで互換性のある「ラウンドシリーズ用レンズ2XAR」(右)を用いて同じワークを観察し、視野の比較をしたものです。「ラウンドシリーズ用レンズ2XAR」のΦ130と比べ、Φ150を誇る「MAG2XAR」はワークを確認出来る数からも視野の広さが分かります。かさ部分の外径はマグナライトシリーズとENVLシリーズとで同じ寸法です。

ラインナップ

<p>MGL-B テーブルスタンド式</p> <p>製品寸法(WxHxD):188x331x320mm 製品重量:2.1kg(レンズ含まず)</p>	<p>MGL-F フリーアーム式(クランプ取付式)</p> <p>製品寸法(アーム全長):906mm 製品重量:2.4kg(レンズ含まず)</p>	<p>MGL-SA スイングアーム式(クランプ取付式)</p> <p>ポール高さ/アーム長:410/380mm 製品重量:2.2kg(レンズ含まず) アームのみの販売は行っていません</p>	
<p>MGL-CF コンパクトフリーアーム式(クランプ取付式)</p> <p>製品寸法(アーム全長):586mm 製品重量:2.1kg(レンズ含まず)</p>	<p>MGL-FD フリーアーム式(デスクホルダー固定式)</p> <p>製品寸法(アーム全長):906mm 製品重量:2.2kg(レンズ含まず)</p>	<p>MGL-D デスクホルダー固定式</p> <p>製品寸法(支柱 / 横棒):376mm / 290mm 製品重量:1.3kg(レンズ含まず)</p>	<p>MGL-MS マグネットスタンド式</p> <p>製品寸法(支柱 / 横棒):370mm / 290mm 製品重量:3.2kg(レンズ含まず)</p>

製品写真は同比率ではありません。

レンズ寸法(mm):Φ150
ARコートレンズラインナップ:有り(標準装備)
調光機能:有り(100%~0%)
入力電圧:AC100~240V※・50/60Hz
ACプラグコード長(mm):1800(AC側)1800(DC側)
ACアダプター寸法(mm):87×45×34

※125V以上の電圧でご使用の場合は、別途ACプラグコードの変更、若しくは購入する事で対応可。

価格(税込)をチェック!

メーカー直販サイトの販売価格です。
※価格は改訂される事もございます。



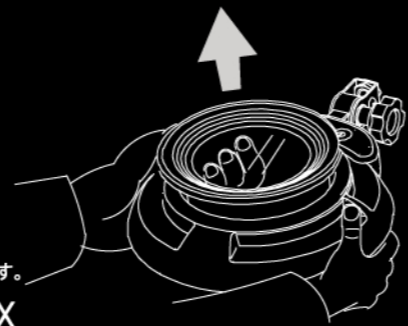
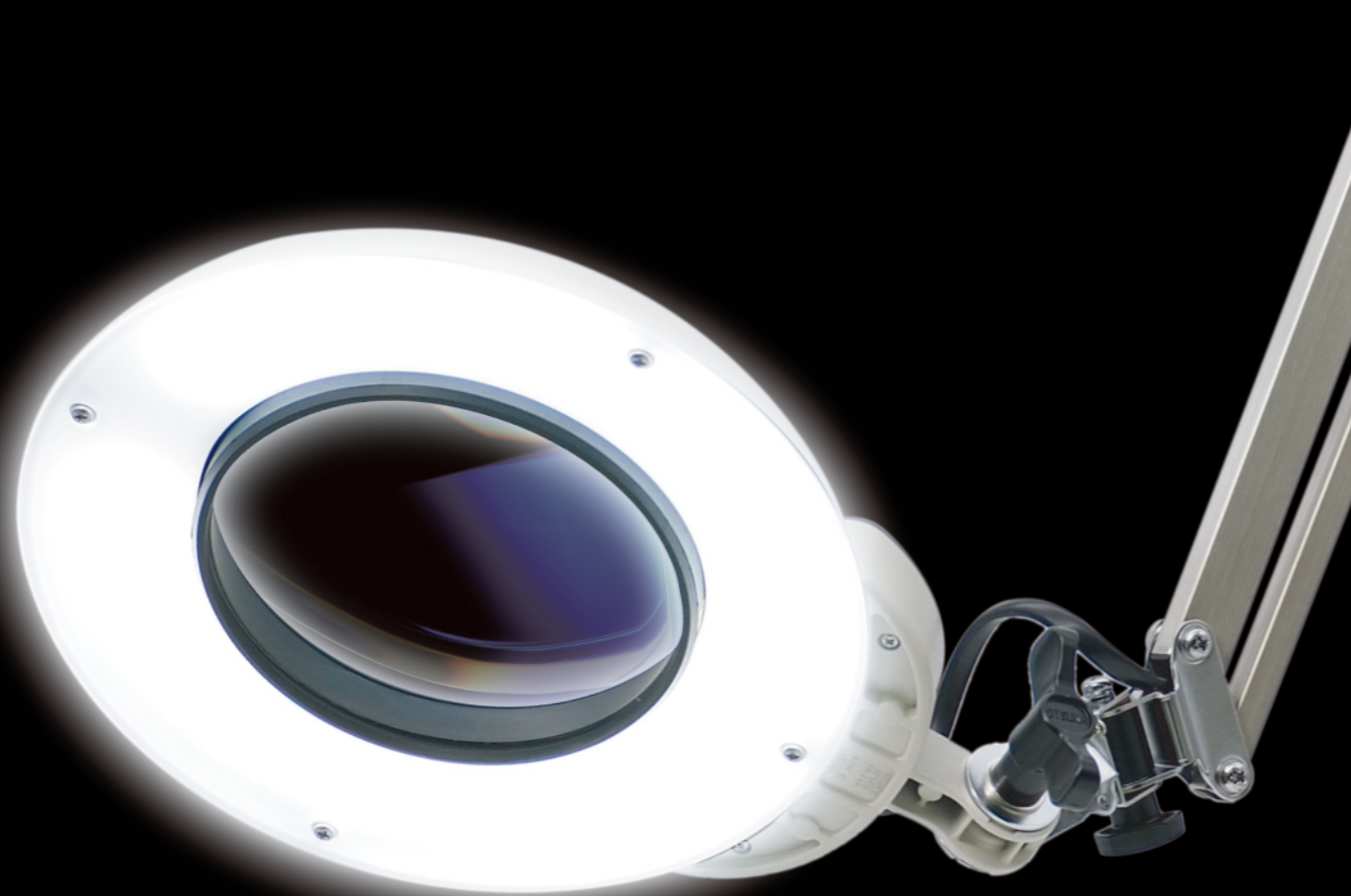
フルスペクトルLED照明拡大鏡

ENVL6Kシリーズ

ARコート
選択可

※ARコートレンズは
12倍、15倍非対応。

フルスペクトル & 6000KのLEDを搭載



[ラウンドシリーズ用レンズ]対応
SKKL / ENVL / ENVL6Kシリーズ共通

製品名はレンズ倍率をお選び頂き本体と組み合わせます。

例: ENVL6K-F 4X

シリーズ名 型名 倍率

レンズの交換は簡単に行えます。



AR = 反射防止コートレンズ
レンズなし本体のみでも販売しております。

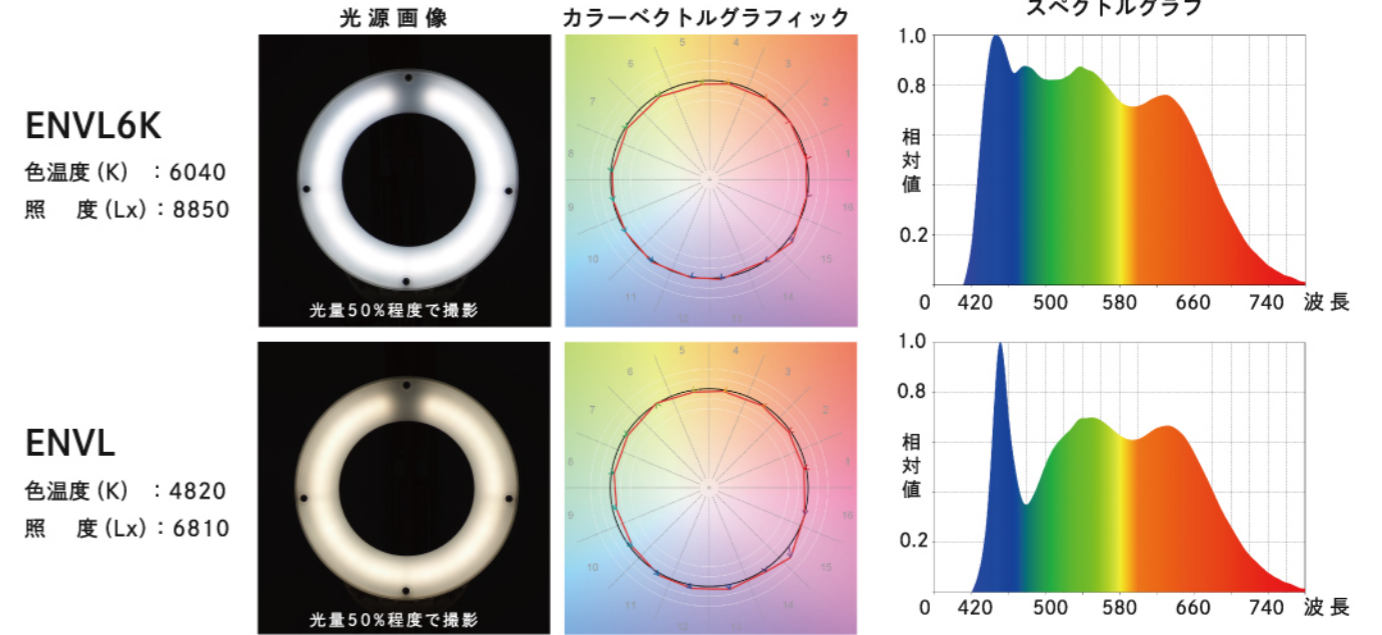
ENVL6Kシリーズ特徴

ENVL6KのフルスペクトルLEDの光は、可視光の範囲において、「全ての色の成分をまんべんなく含む」為、太陽光下で見る色と同じ様に見える照明拡大鏡で、光の色は約6000Kと、晴れた日の正午の太陽光に近い色温度*です。

*色温度とは光色を現す指標で単位はケルビン(K)を用います。

太陽光は全ての色の成分をまんべんなく含んでいますが、蛍光灯やLEDには含まれていません。従来型のENVLシリーズのLEDと比べて、幅広い波長域の成分を含んだENVL6K新採用のフルスペクトルLEDは、より太陽光に近い光での作業ができるようになります。

ENVL6KとENVLの光源比較



計測は暗所にてレンズ中心直下、作動距離160mmで抜き取りの実測値です。

ラインナップ



製品写真は同比率ではありません。

ARコートレンズラインナップ: 有り(オプション)
調光機能: 有り(100%~0%)
入力電圧: AC100~240V※・50/60Hz

ACアダプター寸法(mm): 87×45×34
ACプラグコード長(mm): 1800(AC側) 1800(DC側)

※125V以上の電圧でご使用の場合は、別途ACプラグコードの変更、若しくは購入する事で対応可。

価格(税込)をチェック!
メーカー直販サイトの販売価格です。
※価格は改訂される事もございます。



LED照明拡大鏡

OLIGHT5シリーズ

レンズは圧倒的視野をもつ「BIG-レクタレンズ」と、OLIGHT3・OLIGHT3Lシリーズで好評であった「レクタレンズ」をえる仕様へアップデートされました!

角レンズ **ARコート** 標準



[BIG-レクタレンズ]対応

OLIGHT7 / OLIGHT6 / OLIGHT5シリーズ共通

BIG-レクタ2XAR

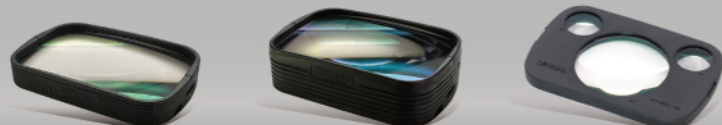
180 X 120 mm

BIG-レクタ4XAR

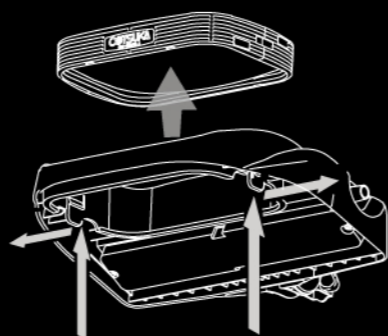
180 X 120 mm

BIG-レクタ358AR

φ100,φ40,φ40



BIG-レクタ358ARの見え方は P.24 OLIGHT6参照



レンズの交換は簡単に行えます。

製品名はレンズ倍率をお選び頂き本体と組み合わせます。

例: OLIGHT5-B 2XAR

シリーズ名 型名 倍率

レンズなし本体のみでも販売しております。

OLIGHT5シリーズ特徴

スイッチはヘッド部分に集約し、手元で ON/OFF・光量調節ができるようになりました。
お客様のご要望にお応えし、LEDに YG カラー (黄緑色) を追加しました。
(CL型除く)

従来のレクタと BIG-レクタの視野比較

従来の角形レンズ
レクタ 2X

OLIGHT3シリーズ
OLIGHT3Lシリーズ



大型化した角形レンズ
BIG-レクタ 2XAR

OLIGHT7シリーズ
OLIGHT6シリーズ
OLIGHT5シリーズ



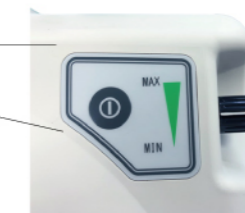
レンズ面積
150%拡大

OLIGHT3L-F2X と OLIGHT5-F2X を使用し、実際に同じサンプルを観察、比較したものです。
アイポイント、作動距離により見え方が違ってくる場合があります。

OLIGHT3シリーズ,OLIGHT3Lシリーズは廃盤商品です。

スイッチはヘッド部分に集約 (B型,F型,SA型)

スイッチ位置



光量は100%から10%まで
手元で無段階に調整可能

照明部分



OLIGHT3Lで実績のある
白色LEDライトパネルを装備



OLIGHT5YG

YGはイエローグリーン色です。

ラインナップ

OLIGHT5-B
テーブルスタンド式



YGカラー
も選べる!

OLIGHT5YG-B

製品寸法 (WxHxD): 188x391x320mm
製品重量: 2.2kg (レンズ含まず)

OLIGHT5-F
フリーアーム式
(クランプ取付式)



YGカラー
も選べる!

OLIGHT5YG-F

製品寸法 (アーム全長): 756mm
製品重量: 2.2kg (レンズ含まず)

OLIGHT5-SA
スイングアーム式
(クランプ取付式)



YGカラー
も選べる!

OLIGHT5YG-SA

製品寸法 ポール高さ: 410mm / アーム長: 380mm
製品重量: 2.2kg (レンズ含まず)

アームのみの販売は行っておりません

OLIGHT5-CL
ライトボックス
(透過照明) 式



製品寸法 (WxHxD): 340x340x353mm
製品重量: 3.3kg (レンズ含まず)

製品写真は同比率ではありません。

ARコートレンズラインナップ: 有り (BIG-レクタは標準装備)
調光機能: 有り (100~10% CL型のみ100~0%)
入力電圧: AC100~240V*・50/60Hz

ACアダプター寸法 (mm): 87x45x34
ACプラグコード長 (mm): 1800 (AC側) 1800 (DC側)
CL型のみAC直結仕様 電源コード長1800mm

*125V以上の電圧でご使用の場合は別途ACプラグコードの変更、若しくは購入する事に対応可。

価格 (税込) をチェック!

メーカー直販サイトの販売価格です。
※価格は改訂される事もございます。



LED照明拡大鏡

ENVLシリーズ

調光機能を搭載したスタンダードモデル

ARコート
選択可

※ARコートレンズは
12倍、15倍非対応。



[ラウンドシリーズ用レンズ]対応
SKKL / ENVL / ENVL6Kシリーズ共通

製品名はレンズ倍率をお選び頂き本体と組み合わせます。

例：ENVL-F 2X

シリーズ名 型名 倍率

レンズの交換は簡単に行えます。



AR = 反射防止コートレンズ
レンズなし本体のみでも販売しております。

ENVLシリーズ特徴

レンズは2倍から15倍と幅広い倍率をラインナップ。
2倍から10倍まではAR(反射防止)コートレンズをお選びいただけます。
スタンダードな円形レンズに拡散板付きLEDを装備しており、凹凸のあるワークでも影が出来ずに検査が可能です。光量調節機能を標準装備しているため、反射の強い素材にも有効です。

ラインナップ



ENVL-B

テーブルスタンド式

製品寸法(WxHxD): 188x331x320mm
製品重量: 1.9kg(レンズ含まず)



ENVL-F

フリーアーム式(クランプ取付式)

製品寸法(アーム全長): 906mm
製品重量: 2kg(レンズ含まず)



ENVL-SA

スイングアーム式(クランプ取付式)

ポール高さ/アーム長: 410/380mm
製品重量: 2.2kg(レンズ含まず)
アームのみの販売は行っておりません



ENVL-CF

コンパクトフリーアーム式(クランプ取付式)

製品寸法(アーム全長): 586mm
製品重量: 1.8kg(レンズ含まず)



ENVL-FD

フリーアーム式(デスクホルダー固定式)

製品寸法(アーム全長): 906mm
製品重量: 1.9kg(レンズ含まず)



ENVL-CL

ライトボックス式(透過照明)式

製品寸法(WxHxD): 340x340x353mm
製品重量: 3.2kg(レンズ含まず)



ENVL-D

デスクホルダー固定式

製品寸法(支柱 / 横棒): 376mm / 290mm
製品重量: 1.1kg(レンズ含まず)



ENVL-MS

マグネットスタンド式

製品寸法(支柱 / 横棒): 368mm / 130mm
製品重量: 2.1kg(レンズ含まず)



ENVL-FL

フリーアーム式+キャスタースタンド付き

製品寸法(奥行き / アーム全高):
310mm / 1466mm
製品重量: 12.1kg(レンズ含まず)

製品写真は同比率ではありません。

ARコートレンズラインナップ: 有り(オプション)
調光機能: 有り(100%~10%)
入力電圧: AC100~240V※・50/60Hz

ACアダプター寸法(mm): 99x47x32
ACプラグコード長(mm): 1800(AC側) 1200(DC側)
CL型のみAC直結仕様 電源コード長1800mm

※125V以上の電圧でご使用の場合は、別途ACプラグコードの変更、若しくは購入する事で対応。

価格(税込)をチェック!

メーカー直販サイトの販売価格です。
※価格は改訂される事もございます。



LED照明拡大鏡

SKKLシリーズ

必要最小限の機能を搭載したベーシックモデル

**ARコート
選択可**

※ARコートレンズは
12倍、15倍非対応。



[ラウンドシリーズ用レンズ]対応
SKKL / ENVL / ENVL6Kシリーズ共通

製品名はレンズ倍率をお選び頂き本体と組み合わせます。

例：SKKL-B 4X

シリーズ名 型名 倍率

レンズの交換は簡単に行えます。



AR = 反射防止コートレンズ

レンズなし本体のみでも販売しております。

SKKLシリーズ特徴

レンズは2倍から15倍と幅広い倍率をラインナップ。

2倍から10倍まではAR(反射防止)コートレンズをお選びいただけます。

スタンダードな円形レンズに拡散板付きLEDを装備。光量調節機能が無い事で、照度のバラつきを抑える事ができます。

ラインナップ



SKKL-B

テーブルスタンド式

製品寸法(WxHxD): 188x331x320mm
製品重量: 1.9kg(レンズ含まず)



SKKL-F

フリーアーム式(クランプ取付式)

製品寸法(アーム全長): 906mm
製品重量: 2kg(レンズ含まず)



SKKL-SA

シングアーム式(クランプ取付式)

ポール高さ/アーム長: 410/380mm
製品重量: 2.2kg(レンズ含まず)
アームのみの販売は行っていません



SKKL-CF

コンパクトフリーアーム式(クランプ取付式)

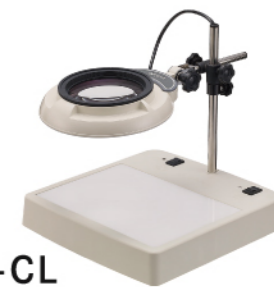
製品寸法(アーム全長): 586mm
製品重量: 1.8kg(レンズ含まず)



SKKL-FD

フリーアーム式(デスクホルダー固定式)

製品寸法(アーム全長): 906mm
製品重量: 1.9kg(レンズ含まず)



SKKL-CL

ライトボックス(透過照明)式

製品寸法(WxHxD): 340x340x353mm
製品重量: 3.2kg(レンズ含まず)



SKKL-D

デスクホルダー固定式

製品寸法(支柱 / 横棒): 376mm / 290mm
製品重量: 1.1kg(レンズ含まず)



SKKL-MS

マグネットスタンド式

製品寸法(支柱 / 横棒): 368mm / 130mm
製品重量: 2.1kg(レンズ含まず)



SKKL-FL

フリーアーム式+キャスタースタンド付き

製品寸法(奥行き / アーム全高):
310mm / 1466mm
製品重量: 12.1kg(レンズ含まず)

製品写真は同比率ではありません。

ARコートレンズラインナップ: 有り(オプション)
調光機能: 無し
入力電圧: AC100~240V※・50/60Hz

ACアダプター寸法(mm): 99×47×32
ACプラグコード長(mm): 1800(AC側) 1200(DC側)
CL型のみAC直結仕様 電源コード長1800mm

※125V以上の電圧でご使用の場合は、別途ACプラグコードの変更、若しくは購入する事で対応可。

価格(税込)をチェック!

メーカー直販サイトの販売価格です。
※価格は改訂される事もございます。



LED照明拡大鏡

LED-WIDE シリーズ

220×200mmの超大型角レンズ搭載

角レンズ



固定式レンズ オプションレンズ

2X

WIDE-PUL

固定式レンズ「2X」 + オプションレンズ「WIDE-PUL」 = 4X

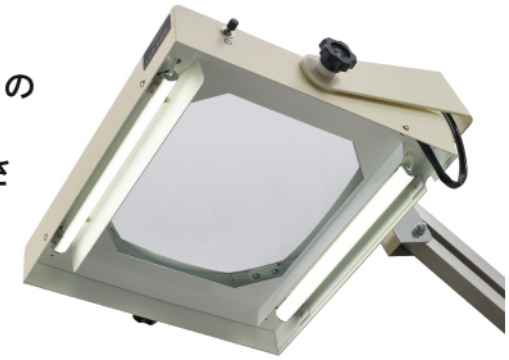
レンズは固定式の為、交換はできません。

製品名例：LED-WIDE2

シリーズ名 型名

LED-WIDEシリーズ特徴

レンズを除く製品筐体部に金属を採用したオールメタル構造の照明拡大鏡。過酷な使用環境で本領を発揮します。照明は拡散版付の直管型LEDを採用し、作業に必要な明るさを確保しています。220×200mmの国内最大クラスのガラスレンズを搭載。大きな視野が特長です。



ラインナップ

LED-WIDE4

フリーアーム式

製品寸法(アーム全長): 940mm

製品重量: 10.8kg



LED-WIDE2

テーブルスタンド式

製品寸法(WxHxD): 400x330x420mm

製品重量: 12.7kg



LED-WIDE3

ロングバー式

製品寸法(支柱 / 横棒~レンズ中心点):
375mm / 535mm

製品重量: 8.9kg



製品写真は同比率ではありません。

レンズ寸法(mm): 220 x 200
ARコートレンズラインナップ: 無し
調光機能: 無し

入力電圧: AC100・50/60Hz・Aプラグ
ACアダプター寸法(mm): 64 x 50 x 27
ACプラグコード長(mm): 1800

価格(税込)をチェック!

メーカー直販サイトの販売価格です。
※価格は改訂される事もございます。



LED照明拡大鏡

LED-OSL シリーズ

オールメタル構造による抜群の堅牢性

角レンズ



固定式レンズ(2X 又は 4Xを選択) オプションレンズ

2X	4X	OSL-PUL
----	----	---------

固定式レンズ「2X」 + オプションレンズ「OSL-PUL」 = 4X

レンズは固定式の為、交換はできません。

例：LED-OSL2 2X
シリーズ名 型名 倍率

LED-OSLシリーズ特徴

レンズを除く製品筐体部に金属を採用したオールメタル構造の照明拡大鏡。過酷な使用環境で本領を発揮します。照明は拡散版付の直管型LEDを採用し、作業に必要な明るさを確保しています。2Xと4Xの2種類のレンズは目視検査において必要な倍率と視野を提供します。



ラインナップ

LED-OSL4
フリーアーム式

製品寸法(アーム全長)：906mm
製品重量：3.5kg(2倍)、4.5kg(4倍)



LED-OSL2
テーブルスタンド式

製品寸法(WxHxD)：300x380x310mm
製品重量：5kg(2倍)、6kg(4倍)



LED-OSL3
ロングバー式

製品寸法(支柱 / 横棒~レンズ中心点)：
355mm / 475mm
製品重量：2.9kg(2倍)、3.9kg(4倍)



製品写真は同比率ではありません。

レンズ寸法(mm)：140 x 100
ARコートレンズラインナップ：無し
調光機能：無し

入力電圧：AC100・50/60Hz・Aプラグ
ACアダプター寸法(mm)：64 x 50 x 27
ACプラグコード長(mm)：1800

価格(税込)をチェック!

メーカー直販サイトの販売価格です。
※価格は改訂される事もございます。

LED同軸照明拡大鏡

サーフライトシリーズ

照明拡大鏡と同軸落射照明の特長を組み合わせた世界唯一の製品

角レンズ **ARコート標準**



製品名：レンズ倍率

SL130B：2倍 / 4倍切替式

SL130F：2倍 / 4倍切替式

SL120B：2倍固定式

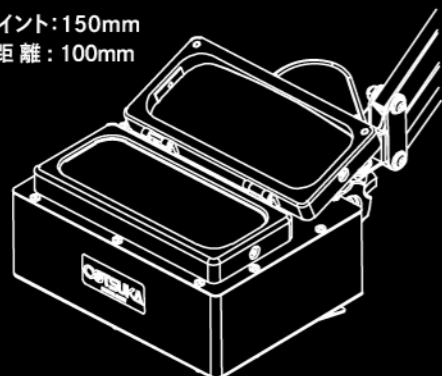
SL120F：2倍固定式

2倍(面積倍率)

SL130B,F,SAの場合、上側レンズを跳ね上げて使用します。

アイポイント：150mm

作動距離：100mm

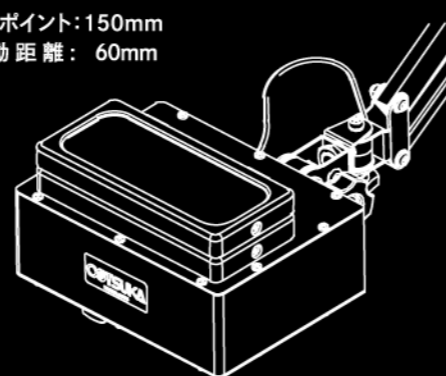


4倍(面積倍率)

SL130B,F,SAの場合、2枚のレンズを重ねて使用します。

アイポイント：150mm

作動距離：60mm



サーフライトシリーズ特徴

同軸照明はレンズの光軸と同じ方向から対象物へ光を照射する為、表面の凹凸の輪郭を鮮明に可視化する事が可能です。

- ◆ 光の届きにくい穴内や深い溝内等の検査が可能です。
- ◆ 対象物の刻印等の細かい表面形状を鮮明に観察できます。
- ◆ 倍率は2倍と4倍を切り替え可能です。(SL130B,SL130Fのみ)
- ◆ レンズは人間の視野に近い角形で両眼で観察物を立体的に捉えられます。
- ◆ レンズにはARコート(反射防止コート)が施され煩わしい映り込みが軽減されます。



SL130B

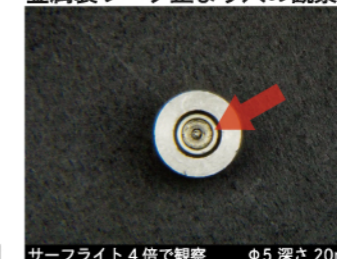
同軸落射照明とリング照明の比較

■ 同軸落射照明 [サーフライトシリーズ]

- ・ 凹部が暗くならない為、穴内や溝内の確認が可能。
- ・ 表面の小さな凹凸が強調される。
- ・ 照射方向が一定なため鏡面ワークの反射光を逃しやすい。

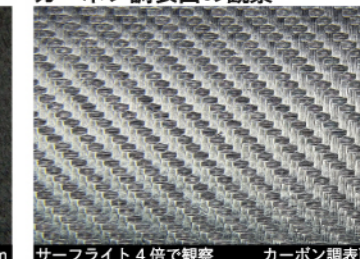


金属製ワーク止まり穴の観察



サーフライト4倍で観察 φ5 深さ20mm

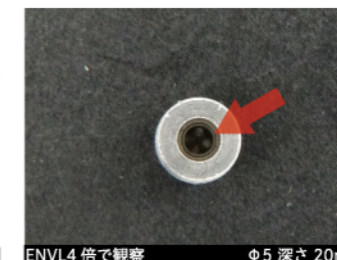
カーボン調表面の観察



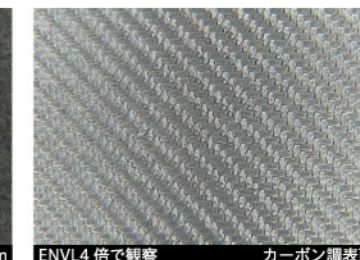
サーフライト4倍で観察 カーボン調表面

■ リング照明 [ENVLシリーズ]

- ・ 対象物へ均一に照明があたる。
- ・ 色の再現性がよい。
- ・ 影が出にくい作業照明向き。



ENVL4倍で観察 φ5 深さ20mm



ENVL4倍で観察 カーボン調表面

ラインナップ

2倍 / 4倍切替式

SL130B

テーブルスタンド式

製品寸法(WxHxD)：188x331x320mm

製品重量：3.0kg



2倍 / 4倍切替式

SL130F

フリーアーム式(クランプ取付式)

製品寸法(アーム全長)：756mm

製品重量：3.1kg



2倍 / 4倍切替式

SL130SA

スイングアーム式(クランプ取付式)

ポール高さ/アーム長：410/380mm

製品重量：3.2kg

アームのみの販売は行っていません。



2倍専用モデル

SL120B

テーブルスタンド式

製品寸法(WxHxD)：188x331x320mm

製品重量：2.7kg



2倍専用モデル

SL120F

フリーアーム式(クランプ取付式)

製品寸法(アーム全長)：756mm

製品重量2.8kg



2倍専用モデル

SL120SA

スイングアーム式(クランプ取付式)

ポール高さ/アーム長：410/380mm

製品重量2.9kg

アームのみの販売は行っていません。



製品写真は同比率ではありません。

レンズ寸法(mm)：130×50 有効範囲
ARコートレンズラインナップ：有り(標準装備)
調光機能：有り(100~0%)

入力電圧：AC100~240V※・50/60Hz
ACアダプター寸法(mm)：99×47×32
ACプラグコード長(mm)：1800(AC側) 1200(DC側)

※125V以上の電圧でご使用の場合は別途ACプラグコードの変更、若しくは購入する事で対応可。

価格(税込)をチェック!

メーカー直販サイトの販売価格です。
※価格は改訂される事もございます。



LED穴・溝・内面検査ルーペ ポアルーペ シリーズ

光が届かない小径止り穴内の検査ができる!

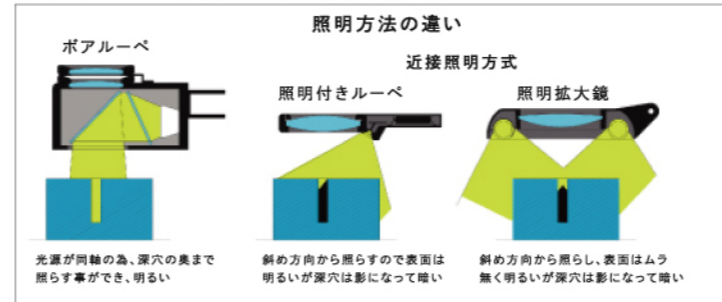
ARコート標準



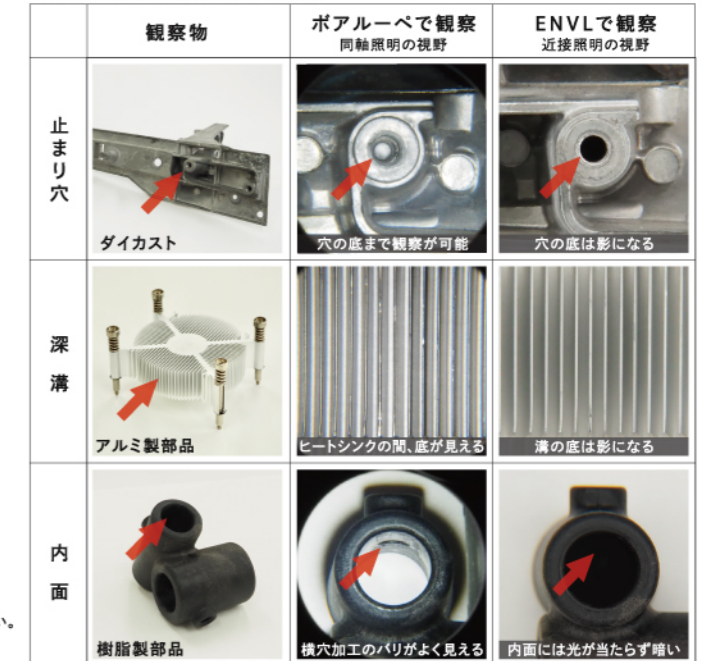
ポアルーペシリーズ特徴

ポアルーペは同軸落射照明を採用したことにより、従来の照明拡大鏡では光が入りづらく、検査が困難であった部分を観察する事ができるようになりました。また、レンズにはARコートを施す事で、レンズへの映り込みを軽減させると同時に、ワークをより鮮明に可視化する事ができるようになりました。

ポアルーペと近接照明方式との比較



実際の比較観察画像



レンズ倍率の切替え方法と作動距離の目安

レンズ倍率(線倍率)	レンズの切替え方法	作動距離(mm)
2XAR	上側レンズをスイングさせて使用します。上側レンズが邪魔になるときはレンズキャップを装着して下さい。	147
3XAR	2枚のレンズを重ねて使用します。	55

倍率はレンズ曲率より算出される理論値です。またアイポイントと作動距離は観測者の視力、年齢により様々です。表は最も拡大され焦点が合う平均的な距離を示したもので御自分のもっとも快適に見る位置を探して下さい。

ラインナップ



ポアルーペB

テーブルスタンド式
製品寸法(WxHxD):188x282x320mm
製品重量:1.9kg

ポアルーペF

フリーアーム式(クランプ取付式)
製品寸法(アーム全長):756mm
製品重量:2.0kg

ポアルーペSA

スイングアーム式(クランプ取付式)
ポール高さ/アーム長:410/380mm
製品重量:2.2kg
アームのみの販売は行っておりません

ポアルーペG

ハンドヘルド式
製品寸法(全長):306mm
製品重量:0.75kg

ポアルーペ専用オプション

ポアルーペ偏光フィルター

偏光フィルターは、ランダムな光の波の成分のうち、一方向の成分のみを透過させる特性を持ちます。これにより観察物からの不要な表面反射光を除去し観察、検査効率を高め疲労を軽減します。また本フィルターは、減光効果を含ませ持っておりLEDの光量を減少させることができます。

レンズ倍率が3倍の時のみ使用可能



ポアルーペ PUL (ARコート付き)

3倍以上の倍率が必要な場合上側レンズに載せるだけで倍率が3.3倍になります。使用にあたって本オプションを装着すると極端にワーキングディスタンス(ポアルーペ下面と観察物との距離)が短くなります。観察物をポアルーペ内部のガラス部品にぶつけないように注意して下さい。

レンズ倍率が3倍の時のみ使用可能



作動距離エクステンダー WDE-B

3倍レンズ上に装着することにより倍率は3倍のまま作動距離100mmまで伸ばす事が出来ます(通常55mm)。また、ポアルーペパワーアップレンズとの組み合わせにより倍率3.8倍、作動距離38mmになります。

レンズ倍率が3倍の時のみ使用可能



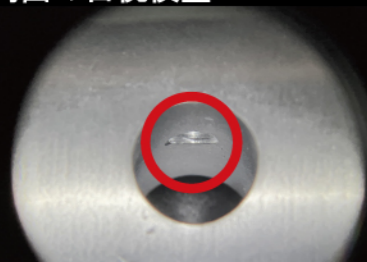
ポアルーペ用グリップ

お手持ちのポアルーペのヘッド部分を本製品へ付け替えることにより、ハンドヘルド式へと変更する事ができます。サイズの大きなワークへの対応や、持ち運びが可能となります。



製品写真は同比率ではありません。

内面の目視検査

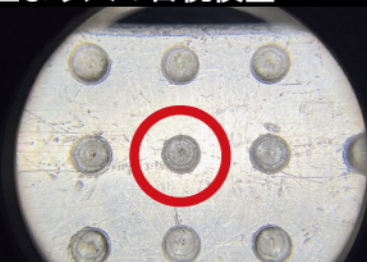


3XAR で金属製ワーク内面を観察

鋳造品内面のバリや鑄巣の確認に。

ポアルーペの光軸と作業者の視線が同一である為、バリや鑄造により光が乱反射を起こし異常を可視化する事ができます。

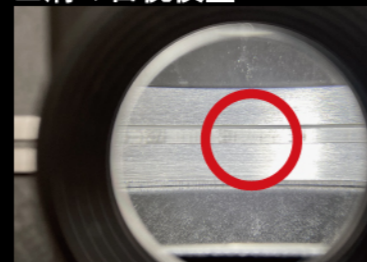
止まり穴の目視検査



3XAR で金属製ワーク止まり穴を観察

ポアルーペの得意とする止まり穴。底まで光を照らし可視化します。穴の深さ55mmまでクッキリと見ることが出来ます。また、別売の作動距離エクステンダーを使用することにより100mm底まで見る事ができます。

溝の目視検査



3XAR で金属製ワークの溝を観察

深溝などの光が届きにくかった箇所の検査に。

ポアルーペの光軸と作業者の視線が同一である為、狭く深い溝へ光を照らし観察するのにも適しています。溝の形状、異物の有無などを検査する事ができます。

刃先の目視検査



3XAR でドリルの先端を観察

ドリルの先端の検査、研磨に。ポアルーペには拡大用のレンズが装着されており細かなワークの観察にも最適です。倍率は2倍/3倍と切り替えられるようになっています。また、別売のARコート付きパワーアップレンズを装着することにより倍率を3.3倍まで上げる事ができます。

レンズ倍率:2倍、3倍切替式(線倍率)
ARコートレンズ:標準装備
レンズ有効径:40φ

光源:LED照明(設計寿命4万時間)
入力電圧:AC100 50/60Hz
消費電力:1.2W

ACアダプター寸法(mm):64×34×25
ACプラグコード長(mm):1500(DC側)
防塵・防水保護等級:IP30
クランプ可能範囲15~60mm

価格(税込)をチェック!
メーカー直販サイトの販売価格です。
※価格は改訂される事もございます。

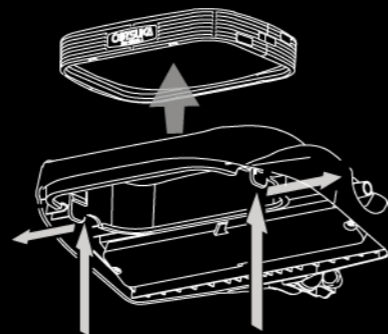


有機EL照明拡大鏡

OLIGHT6シリーズ

次世代照明の本命と言われる有機ELを搭載した照明拡大鏡

有機EL **角レンズ** **ARコート標準**

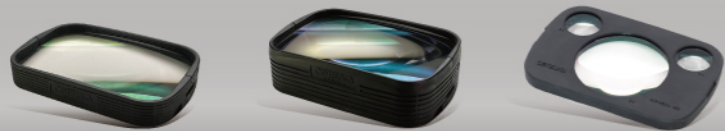


レンズの交換は簡単に行えます。

[BIG-レクタレンズ]対応

OLIGHT7 / OLIGHT6 / OLIGHT5シリーズ共通

BIG-レクタ2XAR 180 X 120 mm	BIG-レクタ4XAR 180 X 120 mm	BIG-レクタ358AR φ100,φ40,φ40
------------------------------------	------------------------------------	-------------------------------------



製品名はレンズ倍率をお選び頂き本体と組み合わせます。

例：OLIGHT6-F 2XAR
シリーズ名 型名 倍率

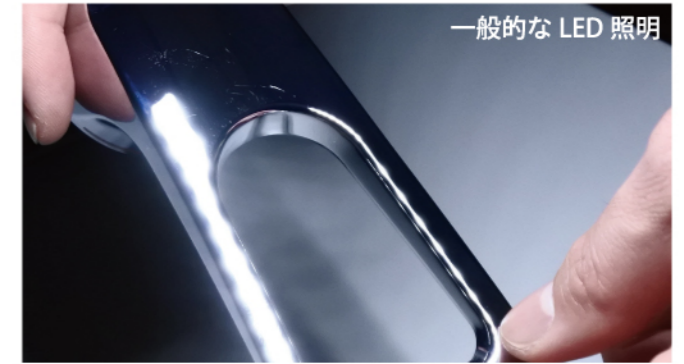
レンズなし本体のみでも販売しております。

OLIGHT6シリーズ特徴

OLIGHT6シリーズに採用している有機EL照明と一般的なLED照明の違い



有機EL照明



一般的なLED照明

■面発光

濃い影や、影が何重にも重なってできるマルチシャドウをつくらないため、影のちらつきによる見づらさを軽減します。

■低反射

面光源の有機EL照明は、広く拡散された光がワークに届くため、反射強度は小さくなり目の疲れを軽減します。また、眩しさを感じにくくなるため、手元が見やすくなり、作業性UPに貢献します。

■低ブルーライト

有機EL照明は、ブルーライト領域の波長が抑えられています。夜間作業でも生体リズムに影響を及ぼしにくい照明です。

資料提供元：株式会社カネカ

ラインナップ



OLIGHT6-B

テーブルスタンド式

製品寸法(WxHxD)：188x391x320mm
製品重量：2.2kg(レンズ含まず)



OLIGHT6-F

フリーアーム式(クランプ取付式)

製品寸法(アーム全長)：756mm
製品重量：2.2kg(レンズ含まず)



OLIGHT6-SA

スイングアーム式(クランプ取付式)

ポール高さ/アーム長：410/380mm
製品重量：2.2kg(レンズ含まず)

アームのみの販売は行っておりません

BIG-レクタレンズに倍率ラインナップ追加のご案内



BIG-レクタ 358AR 装着例

レンズ倍率3X, 5X, 8Xを併せ持った「BIG-レクタ358AR」を追加しました。従来のBIG-レクタ2XARの上に重ねて使用することで5X,7X,10Xまで倍率を上げる事ができます。

BIG-レクタ 358AR 拡大率サンプル画像 (画像の製品は OLIGHT5-B を使用)



OLIGHT5-B 358AR



OLIGHT5-B 2XAR + BIG-レクタ358AR

個々のレンズを撮影し合成・調整したものです。実際の見え方は作動距離、アイポイント、個人差によって異なります。

製品写真は同比率ではありません。

ARコートレンズラインナップ：有り(BIG-レクタは標準装備)
調光機能：有り(100~10%)

入力電圧：AC100~240V※・50/60Hz
ACアダプター寸法(mm)：99×47×32
ACプラグコード長(mm)：1800(AC側) 1200 (DC側)

※125V以上の電圧でご使用の場合は別途ACプラグコードの変更、若しくは購入する事で対応可。

価格(税込)をチェック!

メーカー直販サイトの販売価格です。
※価格は改訂される事もございます。

有機EL検査照明 / 有機EL棚下照明

モデライト

シリーズ

有機EL

最新の国内製有機ELパネルを搭載した検査照明

有機EL検査照明

EL270

光源：有機EL照明パネル
 照度 (lx)：3200/150mm、1100/300mm、430/500mm
 (光量100%時)
 平均演色評価指数 (Ra)：90以上
 色温度：4000K
 入力電圧：AC100~240V※・50/60Hz
 (※125V以上の電圧でご使用の場合は別途電源
 ケーブルの変更、若しくは購入する事で対応可。)
 消費電力：13W
 ACアダプター寸法 (mm)：99×47×32mm
 ACプラグコード長：1800mm (AC側)、1200mm (DC側)
 調光機能：有り / 100~10%
 照射ヘッド部寸法：273×30mm×2枚

有機EL棚下照明

TE270

光源：有機EL照明パネル
 照度 (lx)：1120/150mm、360/300mm、150/500mm (光量100%時) ※パネル1枚あたり
 平均演色評価指数 (Ra)：90以上
 色温度：4000K
 入力電圧：AC100~240V※・50/60Hz
 (※125V以上の電圧でご使用の場合はプラグ付きコードを変更する事により対応可。)
 ACアダプター寸法：99×47×33mm
 ACプラグコード長：1800mm (AC側)、1200mm (DC側)
 調光機能：有り / 100~10%

ラインナップ

有機EL検査照明
EL270F



製品寸法 (アーム全長)：831mm
 クランプ可能幅：10~60mm
 製品重量：2.6Kg

有機EL検査照明
EL270B



製品寸法 (W×H×D)
：242×619×353mm
 製品重量：3.5kg

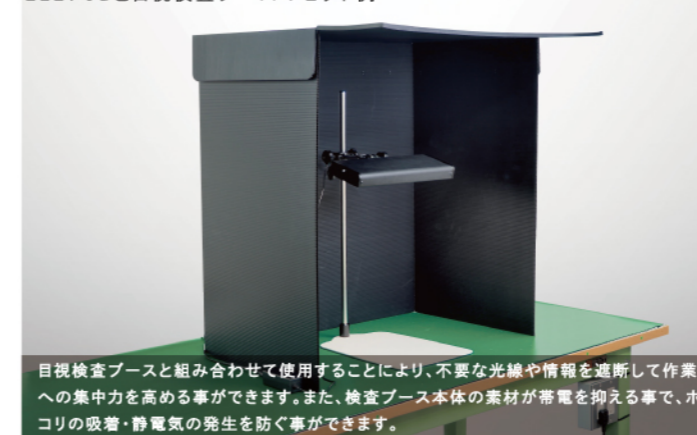
有機EL検査照明
EL270ST



製品寸法 (支柱/横棒)
：623/130mm
 製品重量：2.4kg

目視検査ブース (卓上型) とのセット販売あり

EL270Bと目視検査ブースのセット例



目視検査ブースと組み合わせて使用することにより、不要な光線や情報を遮断して作業への集中力を高める事ができます。また、検査ブース本体の素材が帯電を抑える事で、ホコリの吸着・静電気の発生を防ぐ事ができます。

作業補助レンズ
ML-WAL 注1)



レンズ寸法
 ・1.8倍：142×106mm
 ・4倍：Φ30
 ・7倍：Φ25



EL270Fへの取付例

EL270を照明拡大鏡として使用することができます。裸眼では見づらい細かな作業・検査に最適です。観察物と照明の角度を自由に変えることができます。倍率1.8倍の透明性の高い角形レンズと4倍と7倍の高倍率丸型レンズの組み合わせです。

注1) EL270, ML230F専用オプションです。

有機EL棚下照明
TE270D

あらゆる作業環境へ、ワークの形状などに合わせ自由に配置ができるよう有機ELパネルを2枚使用。パリエーション豊かな設置ができるモデル。

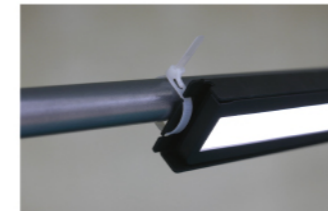


消費電力：13W
 中継コード長：電源-照明パネル間1600mm / 照明パネル間1500mm
 照射ヘッド部寸法：273×30mm 2枚
 製品重量：1.0kg

有機EL棚下照明「TE270」設置例



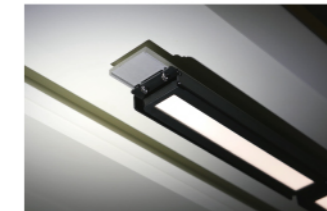
水平なパイプへ設置



結束バンドで固定 注2)



天板裏へ設置



ねじで固定 注2)

注2) ねじ、結束バンド等は本製品に付属していません。

有機EL棚下照明
TE270S

小スペースな作業環境や、精密な作業・検査を行う際に最適な有機ELパネル1枚のシンプルなモデル。



消費電力：7W
 中継コード長：電源-照明パネル間1600mm
 調光機能：有り / 100~10%
 製品重量：0.6kg

価格(税込)をチェック!

メーカー直販サイトの販売価格です。
 ※価格は改訂される事もございます。



有機EL検査照明



有機EL棚下照明

LED作業・検査照明 / 調光・調色LEDライトボックス

モデライト

シリーズ

検査から作業まで幅広く使用できる照明。産業用途に耐えるタフネス仕様
LED作業・検査照明にYGカラー(黄緑色)を追加しました

LED作業・検査照明

ML230F



LZ-1

調光・調色LEDライトボックス

ラインナップ

YGカラー
追加!

YGはイエローグリーン色です。

ML230YG-F



LED作業・検査照明 ML230F

フリーアーム式(クランプ取付式)

光源：白色LEDライトパネル
照度(Lx)：1700/300mm、670/
500mm(光量100%時)
平均演色評価指数(Ra)：90以上
色温度：4700K
入力電圧：AC100~240V※・50/60Hz
(※125V以上の電圧でご使用の場合は別途ACプラグコードの変更、
若しくは購入する事に対応可。)
消費電力：9.5W
ACアダプター寸法：87×45×34mm
ACプラグコード長：1800mm(AC側)、1800mm(DC側)
調光機能：有り / 100~0%
照射ヘッド部寸法：324×62mm
クランプ可能幅：10~60mm
製品寸法(アーム全長)：831mm
製品重量：2.3kg

調光・調色LEDライトボックス

LZ-1

LZ-1調光・色温度選択 / 調色機能を持った目視検査
のための補助照明装置です。

発光部の色温度をWarm WhiteとCool Whiteの
2つから選択できる機能を標準装備。エッジライトタイ
プよりも明るく、蛍光灯タイプに比べ、照度ムラが少
なくなっています。

故障しにくい設計で高い信頼性を実現しました。

LZ-1製品主要諸元

最大消費電力：20W(両側照度MAX点灯)
最大照度：24klux(両側照度MAX点灯時)
調光率：100~50%
入力電圧：AC100~240V※・50/60Hz
(※125V以上の電圧でご使用の場合はプラグ付き
コードを変更する事により対応。)
重量：2.5kg

照度測定条件：拡散版中心0mmの位置にて測定。
照度は切り取り品を測定したデータであり
保証値ではございません。

製品写真は同比率ではありません。



作業補助レンズ 注) ML-WAL



ML230Fへの取付例

ML230Fを照明拡大鏡として使用することができます。
裸眼では見づらい細かな作業・検査に最適です。
観察物と照明の角度を自由に変えることができます。
倍率1.8倍の透明性の高い角形レンズと4倍と7倍の
高倍率レンズの組み合わせです。

レンズ寸法

- ・1.8倍：142×106mm
- ・4倍：φ30
- ・7倍：φ25

注) EL270, ML230F専用オプションとなります。



ACコード長：1800mm
発光部寸法：210×298mm
外寸(W×H×D)：340×60×353mm スイッチ部分除く



Cool White単色点灯：およそ6000K Warm White単色点灯：およそ3000K

価格(税込)をチェック!

メーカー直販サイトの販売価格です。
※価格は改訂される事もございます。



LED作業・検査照明

調光・調色LEDライトボックス

LED表面キズ検査照明 バーライトシリーズ

キズ、打痕からホコリまで、表面の細かい凹凸を逃さず可視化する検査照明

バーライト2



画像のチルトスタンドは別売です。

バーライト2MW

光源のLED素子を拡散しワーク表面を優しく照射します。金属や光沢のある塗装面など眩しさを感じるワークに最適です。



バーライト2MWの光源
製品外観は、「バーライト2」と同様です。
(光源部分を除く)

バーライト3

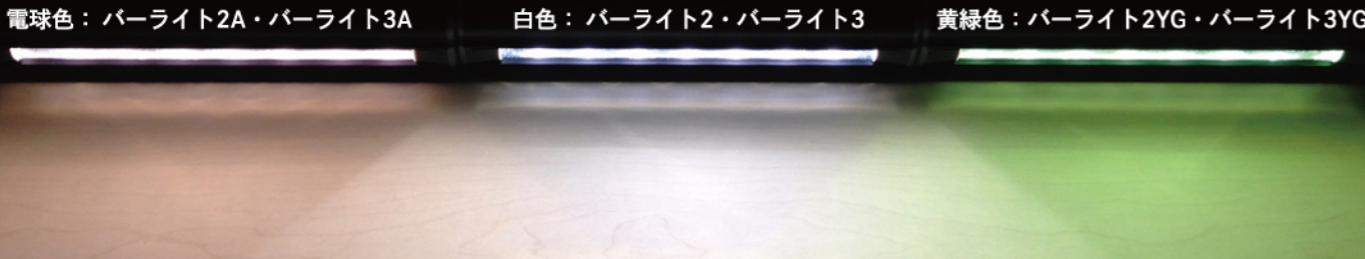
照射広がり角度調整機能 / 光量調整機能付き。



画像のチルトスタンドは別売です。

バーライト2・バーライト3は光源色の選択が可能です。

電球色：バーライト2A・バーライト3A 白色：バーライト2・バーライト3 黄緑色：バーライト2YG・バーライト3YG



バーライト2A / バーライト2YGの製品外観は光源部分を除き「バーライト2」と同様です。 バーライト3A / バーライト3YGの製品外観は光源部分を除き「バーライト3」と同様です。

バーライト530

バーライト530では、バーライト2の3倍の光線照射幅を有しており、従来の製品では対応が難しかった大型のワークへの対応が可能になりました。
また、製品本体の大型化に対応するため、テーブルスタンドやクランプスタンド、フリーアーム等の取り付けオプションも充実しています。



光量、及び光線の照射広がり角の調整機能は無く、固定式です。光源色はスタンダードな白色のみです。

主な仕様	バーライト2	バーライト3	バーライト530
光源	高輝度白色LED 7粒		高輝度白色LED 21粒
調光機能 (100~50%)	×		×
照射広がり角度調整機能	×		×
照度 ※1	照射広がり角6° 150mm:15000Lx, 200mm:10000Lx, 300mm:5800Lx, 400mm:3600Lx (照度はバーライト2MWを除く)		150mm:19000Lx, 200mm:15000Lx, 300mm:10300Lx, 400mm:7100Lx
	照射広がり角30° 150mm:10000Lx, 200mm:6500Lx, 300mm:3300Lx, 400mm:2000Lx		
入力電圧	AC100 50/60Hz	AC100 50/60Hz ※2	AC100 50/60Hz ※2
コード長 (m)	ACプラグコード長:1500 / サイズ:28X59X38	ACプラグコード長:1800 中継コード:1500	ACプラグコード長:1800
消費電力	8W	9W	24W
使用温度範囲	0°C~40°C		0°C~40°C
防塵、防水保護等級	IP40		※530F / FL: IP20
製品重量	370g	945g	1.6kg ※530F / FL: 13.5kg
照射ヘッド部のみの重量	300g	420g	800g
照射ヘッド部全長 (mm)	224		570

※1 照度データは暗室内で照射ヘッドの中央で測定したものです。量産品から1台抽出したデータであり保障値ではありません。 ※2 バーライト3及びバーライト530はプラグ付きコードの変更により240Vまで使用できます。

製品写真は同比率ではありません。

価格(税込)をチェック! 


メーカー直販サイトの販売価格です。
※価格は改訂される事もございます。

オプション(バーライト2、3用)

チルトスタンド

(単位:mm)

調整方向	Z(高さ) θ(仰俯角) α(水平角)
シャフト径	φ13
寸法	ベースφ129、高さ307
重量	1.6kg
使用温度範囲	0°C~40°C

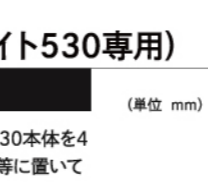


取付アングル、支柱、ノブボルト、ベース
付属品:化粧ネジ2本

ダブルチルトスタンド

(単位:mm)

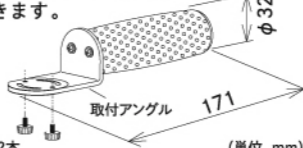
調整方向	Z(高さ) θ(仰俯角) α(水平角) 水平角度調整可能
シャフト径	φ13
寸法	ベースφ129、高さ307
重量	2.1kg
使用温度範囲	0°C~40°C



ノブボルト
付属品:化粧ネジ4本

バーライトグリップ

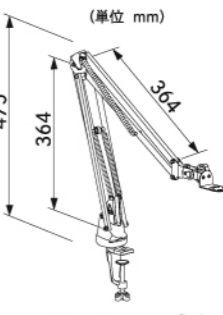
バーライトに化粧ネジ2本で取付可能なグリップです。大きなワークや大型機器内部の観察などに最適です。バーライトの4箇所取付位置と、バーライトグリップの複数の取付孔の組み合わせで無数の取付形態を選択することができます。



取付アングル 171 (単位:mm)
φ32
付属品:化粧ネジ2本

バーライトフリーアーム

(単位:mm)



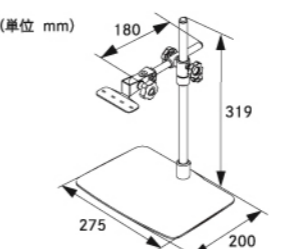
475, 364, 364
付属品:化粧ネジ2本 クランプ可能範囲 15~60mm

バーライトフリーアームはバーライト本体を2本の化粧ネジで取り付けることができる自在アーム式クランプスタンドです。圧倒的な自由度をもつフリーアームによりワークへの微細な照射角度調整を簡単に行うことができます。

オプション(バーライト530専用)

テーブルスタンド

テーブルスタンドはバーライト530本体を4本の化粧ねじで取付け、デスク等に置いて使用していただく製品です。

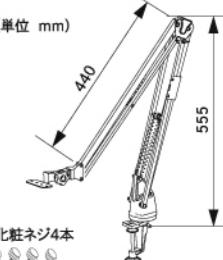


(単位:mm) 180, 319, 275, 200
付属品:化粧ネジ4本

(注意) 照射部の取付調整範囲外への取付や照射部を大きく左右に振った場合、本体が倒れ観察物を損傷することがあります。

フリーアーム

フリーアームはバーライト530本体を4本の化粧ねじで取付けることができる自在アーム式クランプスタンドです。圧倒的な自由度をもつフリーアームにより、ワークへの微細な照射角度調整を簡単に行うことができます。

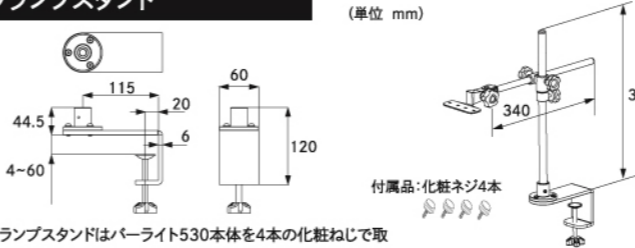


(単位:mm) 440, 555
付属品:化粧ネジ4本 クランプ可能範囲 15~60mm

(注意) 本製品にはバーライト530本体の中継コードをアーム内部に通すことはできません。

クランプスタンド

(単位:mm)

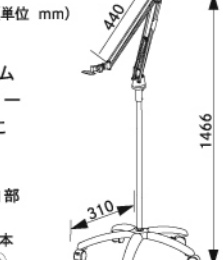


44.5, 115, 20, 6, 60, 120, 340, 376
付属品:化粧ネジ4本 クランプ可能範囲4~60mm

クランプスタンドはバーライト530本体を4本の化粧ねじで取付け、デスク等にクランプして使用していただく製品です。

フリーアームキャストスタンド付

(単位:mm)



440, 1466, 310
付属品:化粧ネジ4本

フリーアームキャストスタンド付はバーライト530本体を4本の化粧ねじで取付けることができる自在アーム式キャストスタンドです。圧倒的な自由度をもつフリーアームによりワークへの微細な照射角度調整を簡単に行うことができます。

(注意) 本製品にはバーライト530本体の中継コードをアーム内部に通すことはできません。

特徴と解説

- ・同軸照明だとコントラストが得られない。
- ・塗装表面のキズや塗装前のほこりが見えない。
- ・成形品の検査が大量のため見落としがでてしまう。
- ・拡大鏡の倍率を上げれば見えるが目が疲れる。



- ・凹凸が影を作り周囲に対してコントラストが出た。
- ・表面の細かな凹凸や付着物を強調してくれた。
- ・目を凝らして欠陥をさがすことが無くなり楽になった。
- ・低い倍率のレンズでも十分欠陥を探せるようになった。

オーツカ光学が提案するふたつの検査方法

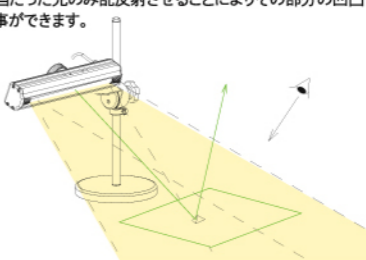
沿面照射法

平面上のキズ、ほこり、欠陥を面に沿って平面上の光を照射することによって凹凸を強調させます。



乱反射法

広い光を一定の角度でワークに照射し反射光を目視します。キズや異物に当たった光のみ乱反射させることによりその部分の凹凸を強調させる事ができます。



プラスチック射出成形品表面のヒケ凹凸の比較

(沿面照射法)

バーライト3で照射

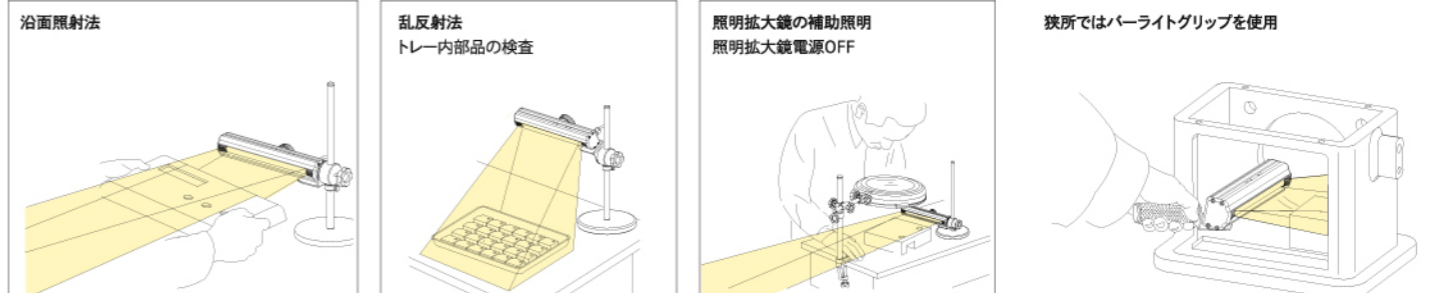


通常の室内照明



使用例

チルトスタンド、バーライトグリップはオプションです。



沿面照射法 乱反射法 照明拡大鏡の補助照明 照明拡大鏡電源OFF

トレー内部品の検査 照明拡大鏡電源OFF

狭所ではバーライトグリップを使用

オプション・ルーペ

製品にメーカー型番はございません。お見積りやご注文の際は製品名でご依頼下さい。

LA-3S

OLIGHT7, OLIGHT6, OLIGHT5専用
レンズアダプター

LA-3Sは、ラウンドシリーズ用レンズの8XAR, 10XARをOLIGHT5, OLIGHT6, OLIGHT7シリーズで使用するためのレンズアダプターです。

装着例
OLIGHT7-B LA3S 10XAR



LA-3S



[OLIGHT7] + [LA-3S] + [10XARレンズ]

LA-2

OLIGHT7, OLIGHT6, OLIGHT5専用
レンズアダプター

LA-2は、レクタレンズ※をOLIGHT5, OLIGHT6, OLIGHT7シリーズで使用するためのレンズアダプターです。
※レクタレンズは、OLIGHT3, OLIGHT3L専用が開発された角形レンズです。

装着例
OLIGHT5-B レクタ2X



LA-2



[OLIGHT5] + [LA-2] + [レクタレンズ]

ワイドビュースタンドルーペ

外観検査から拡大観察や精密作業まで対応できます。

1.8倍の透過率の高い角型レンズと小玉レンズ4倍、7倍を組み合わせました。プラスチックレンズにハードコート処理を施しており、傷つきにくく、使用しないときは、折りたたみ、A5サイズになるので、収納や持ち運びに便利です。

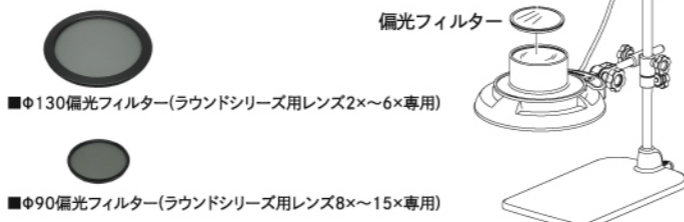
- 品名:ワイドビュースタンドルーペ
- 倍率:角レンズ1.8倍、小玉レンズ4倍、7倍
- 製品重量:1.9kg
- 寸法:200×160×45mm (折り畳み時)



偏光フィルター

ラウンドシリーズ用レンズ専用

偏光フィルターは、ランダムな光の波の成分のうち、一方向の成分のみを透過させる特性を持ちます。これにより観察物からの不要な表面反射光を除去し観察、検査効率を高め疲労を軽減します。また本フィルターは、減光効果を合わせ持っており照明の光量を減少させることができます。



■φ130偏光フィルター(ラウンドシリーズ用レンズ2x~6x専用)

■φ90偏光フィルター(ラウンドシリーズ用レンズ8x~15x専用)

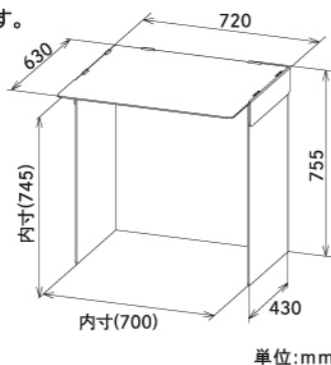
目視検査ブース(卓上型)

不要な光線や情報を遮断して、作業への集中力を高めます。
素材が帯電を抑え、ホコリの吸着・静電気の発生を防ぐことができます。

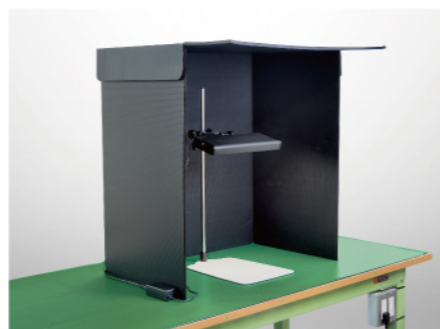
- 品名:目視検査ブース(卓上型)
- 材質:静電PP樹脂(表面抵抗値 $10^3\Omega\sim 10^6\Omega$ ※測定値)
- 製品重量:1.6kg
- 寸法:右図参照

下記製品とのセット販売を行っております。
OLIGHT5シリーズ(CL型を除く) / OLIGHT6シリーズ / モデライトシリーズ(EL270F, B, ST)

目視検査ブース(卓上型)を単体でお求めの際は、
“オツカ光学の公式オンラインショップ”をご利用ください。



単位:mm



モデライトシリーズ 有機EL作業検査照明EL270Bとのセットイメージです。

大口径ガラススケール

ガラスの表面に目盛や各種ゲージが正確に描かれた精密なモノサシです。

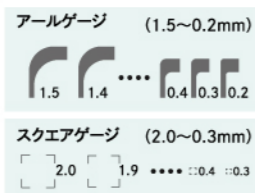
測定対象物の上に密着させ拡大鏡等で形状を直接測定することができます。

φ76mmの視野の中に6種類のスケールが描画されています。

ガラス破損防止のためアルミ枠を採用しました。測定時、手が滑らないように外周にはゴムローレットが装着されています。



60mmスケール (0.1mm目盛) 分度器 (0°~90°)



このような製品と共にお使いください。

照明拡大鏡 ライトボックス デスクルーペ スタンドルーペ 顕微鏡

主な仕様	
直径、厚み	φ90mm、t=8mm
有効径	φ74mm
スケール材質	光学ガラス
スケール加工	Cr蒸着
重量	50g
精度	±0.005mm

拡大器具としては照明拡大鏡、顕微鏡、スタンドルーペ等が適当ですが照明拡大鏡の場合は10倍以上をお薦めします。
ネジやダイキャスト、プレス部品等の厚みのあるものはレンズを固定してワークを手を持って測定作業をしてください。

オプション・ルーペ

製品にメーカー型番はございません。お見積りやご注文の際は製品名でご依頼下さい。

245レンズカバー

ラウンドシリーズ用レンズ
2X, 3X, 4X, 6X専用ゴム製
レンズカバーです。

使用していない時のレンズを埃の付着から守ることは勿論、レンズの取れん現象による事故を防ぐことができます。

写真は装着イメージです。
照明拡大鏡は付属しません。



B型用導電ベースマット

B型専用の導電マットです。
単体で使用する事で、テーブル部の汚れ防止やワークの保護、アース線セットとの併用で、テーブル部の静電気対策もできます。

マットの接地抵抗R
 $10^6\Omega\leq R\leq 10^8\Omega$
IEC(61340-5-1/5-2要求範囲内)

写真は装着イメージです。
照明拡大鏡は付属しません。



アース線セット

B型用導電ベースマットと併用し、グラウンドと適切に接続して頂く事でテーブルスタンドを簡易静電気対策スペースにすることができます。



レンズクリーナーキット

社内のレンズ組立担当者が実際に使用し、厳選した商品を組み合わせた照明拡大鏡専用のクリーナーキットです。

- キット内容
- ・OTSUKAロゴ入りワイピングクロス
大判200×200mmの高級ワイピングクロス×1枚
- ・レンズクリーナー
スプレータイプ 16ml x1本



ワイピングクロス



レンズクリーナー

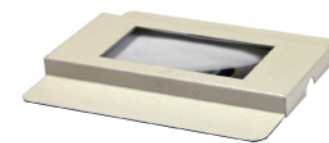
ラウンドシリーズ、OSL、WIDE各種PUL(パワーアップレンズ)

SKK-PUL
ラウンドシリーズ用レンズ2X専用品



- レンズ径:φ100mm
- [ラウンドシリーズ用レンズ2X] + [SKK-PUL] = 5X
マクナワイドレンズの2倍には適合しません。

OSL-PUL
OSLシリーズ2X専用品



- レンズ寸法:50 x 100mm
- [OSL2X] + [OSL-PUL] = 4X

WIDE-PUL
WIDEシリーズ2X専用品



- レンズ寸法:100 x 180mm
- [WIDE2X] + [WIDE-PUL] = 4X

バイタライト

フルスペクトル型蛍光灯ランプ

<円形蛍光灯ランプ>

一般の蛍光灯と違い、自然光の波長に可能な限り近づき設計された蛍光灯ランプです。

- 平均演色評価指数(Ra)91
- 22W



横棒エクステンション

拡大鏡の横棒に本品を装着し、支柱クランクバルブに取り付ける事で横棒の可動範囲を増やし、自由度を高める事ができるようになり



3型へ装着例

価格(税込)をチェック!

メーカー直販サイトの販売価格です。
※価格は改訂される事もございます。



ARコートレンズでより快適に

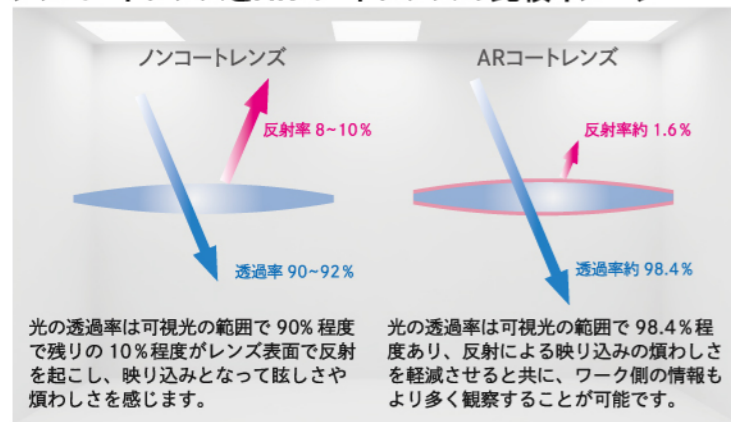
オーツカ光学の照明拡大鏡には多くのレンズ倍率を取り揃えております。また、作業者の「眼の疲労」や「作業効率の低下」を軽減させる効果のあるAR(反射防止)コートを施したレンズも多数ご用意しております。お客様の使用用途、ワークに最適なレンズをお選び下さい。

ARコートレンズの解説

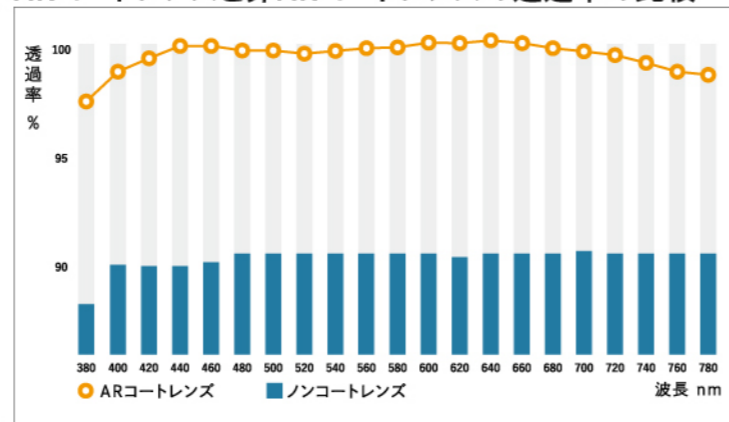
レンズの表面で発生する光線反射を抑制し、室内の照明(蛍光灯など)が拡大鏡のレンズに映り込む現象を軽減させる効果があります。また、対物側では、拡大像の光線透過量を増やす効果もあります。これらの特徴により、作業者の目の負担を軽減させ、集中力の持続、不良検出率のアップが期待できます。

- ・ AR = “反射防止”を意味する英語「Anti Reflection」の略
レンズ表面の可視光(人の目に見える周波数域)の反射を抑制します。
- ・ コート = 真空蒸着した膜で、オーツカのARコートは多層(マルチ)コート。

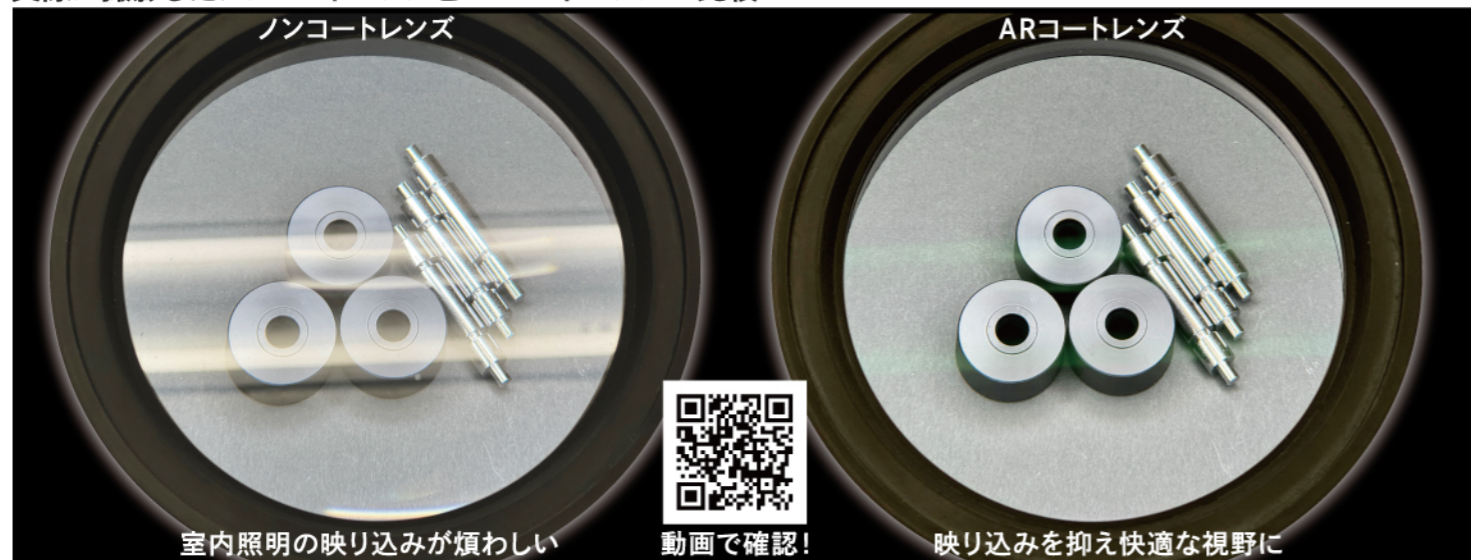
ノンコートレンズとARコートレンズの比較イメージ



ARコートレンズと非ARコートレンズの透過率の比較



実際に撮影したノンコートレンズとARコートレンズの比較



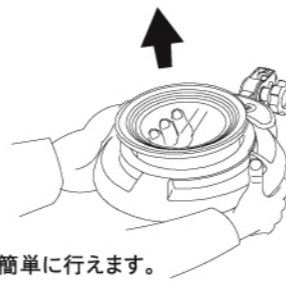
画像は天井の蛍光灯がレンズへ映り込んでいる環境ですが、ノンコートレンズは映り込みがハッキリと分かり煩わしさを感じます。それに対してARコートレンズは、映り込みが軽減されているのが分かります。

製品本体はそのまま、レンズをARコートレンズに交換する事もできます。

- | | | |
|--------|---|---|
| 主な対応機種 | LED照明拡大鏡
SKKL, ENVL, ENVL6K, OLIGHT3L
各シリーズ | 蛍光管式照明拡大鏡
SKK, ENV, OLIGHT-F, OLIGHT3
各シリーズ |
|--------|---|---|

レンズの交換は簡単に行えます。

※ ご使用中のレンズへのコーティングは致しかねます。ご了承下さい。



交換レンズシステム一覧

BIG-レクタレンズ **角レンズ** ARコート標準

適合機種: OLIGHT7 / OLIGHT6 / OLIGHT5シリーズ

レンズ名称 / 倍率	BIG-レクタ2XAR	BIG-レクタ4XAR	BIG-レクタ358AR
レンズ画像			
レンズ寸法(mm)	180 X 120	180 X 120	3X φ100 5X φ40 8X φ40
アイポイント / 作動距離(mm)	150/160	150/100	3X 150/130 5X 100/95 8X 105/54
レンズ重量(kg)	1.0	2.0	0.5

BIG-レクタ358ARは3つの倍率(3X, 5X, 8X)を装備しています。このレンズを装着すれば、1台で複数の倍率を使用できます。また、BIG-レクタ2XARの上に重ねる事で5X, 7X, 10Xまで倍率を上げる事ができます。BIG-レクタ4XARとBIG-レクタ358ARの組み合わせは作動距離が確保出来ない為に設定はございません。倍率の確認方法はレンズ側面に「BIG-RECTA○」と明記あり。○は倍率を現す数字です。BIG-レクタ358ARは天面に倍率明記あり。

マグナワイドレンズシステム **ARコート標準**

適合機種: MAGNALIGHTシリーズ

レンズ名称 / 倍率	MAG2XAR	MAG3XAR	MAG4XAR
レンズ画像			
レンズ寸法 / 視野 (mm)	φ150/φ200	φ150/φ180	φ150/φ160
アイポイント / 作動距離 (mm)	150/160	150/120	150/100
レンズ重量(kg)	0.7	0.7	1.2

倍率の確認方法はゴムの枠に「WIDE-SYSTEM○」と明記あり。○は倍率を現す数字となります。

レクタレンズ **角レンズ** ARコート選択可

適合機種: OLIGHT3, 3Lシリーズ

レンズ名称 / 倍率	レクタ2X・2XAR	レクタ3.5X・3.5XAR	レクタPUL・PUL AR
レンズ画像			
レンズ寸法(mm)	144 X 108	144 X 108	144 X 108
アイポイント / 作動距離(mm)	150/160	150/120	—
レンズ重量(kg)	0.56	0.73	0.56

レクタPUL, レクタPUL ARはレンズの上に重ねて倍率をあげる為のオプションレンズです。倍率: 「2X/2XAR + レクタPUL/レクタPULAR=4X/4XAR」「3.5X/3.5XAR + レクタPUL/レクタPULAR=5X/5XAR」
倍率の確認方法はゴムの枠に「RECTA-SYSTEM○」と明記あり。○は倍率を現す数字です。

ワイドレンズ **ARコート標準**

適合機種: LSKワイドシリーズ

レンズ名称 / 倍率	ワイドレンズ2XAR	ワイドレンズ3XAR	ワイドレンズ4XAR
レンズ画像			
レンズ寸法 / 視野 (mm)	φ150/φ200	φ150/φ180	φ150/φ160
アイポイント / 作動距離 (mm)	150/160	150/120	150/100
レンズ重量(kg)	0.7	0.75	1.15

倍率の確認方法はゴムの枠に「WIDE150R-○」と明記あり。○は倍率を現す数字となります。

ラウンドシリーズ用レンズ **ARコート選択可**

適合機種: ENVL6K / ENVL / SKKL

レンズ名称 / 倍率	ラウンドシリーズ用2X・2XAR	ラウンドシリーズ用3X・3XAR	ラウンドシリーズ用4X・4XAR	ラウンドシリーズ用6X・6XAR
レンズ画像				
レンズ径 / 視野 (mm)	φ130/φ170	φ130/φ140	φ130/φ120	φ105/φ70
アイポイント / 作動距離 (mm)	150/160	150/130	150/110	100/82
レンズ重量 (kg)	0.4	0.5	0.7	0.6

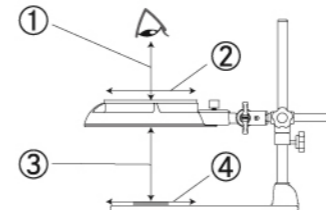
倍率の確認方法はゴムの枠に「SYSTEM-○」と明記あり。○は倍率を現す数字となります。

レンズ名称 / 倍率	ラウンドシリーズ用8X・8XAR	ラウンドシリーズ用10X・10XAR	ラウンドシリーズ用12X	ラウンドシリーズ用15X
レンズ画像				
レンズ径 / 視野 (mm)	φ90/φ40	φ90/φ40	φ90/φ40	φ90/φ30
アイポイント / 作動距離 (mm)	105/54	80/43	80/35	65/30
レンズ重量 (kg)	1.3	1.3	1.4	1.4

倍率の確認方法はレンズを保持する管の側面に「SYSTEMLENS○」と明記あり。○は倍率を現す数字となります。

- ① アイポイント
- ② レンズ径(寸法)
- ③ 作動距離
- ④ 視野

詳細はP.38-39へ



価格(税込)をチェック!
メーカー直販サイトの販売価格です。
※価格は改訂される事もございます。



レンズ倍率別の見え方とアイポイント・作動距離の設計値比較

アイポイントと作動距離は使用目安です。イラストは、例としてラウンドシリーズ用レンズ各倍率を照明拡大鏡ENVL6K-Bへ装着しているものです。

倍率:

2X

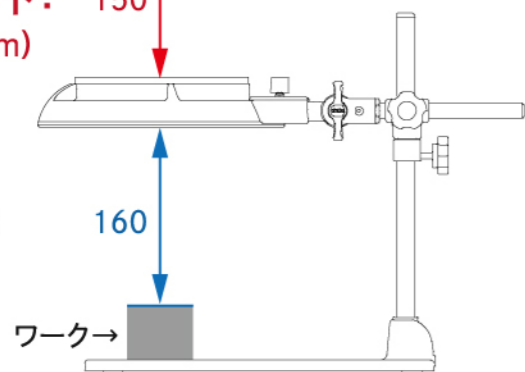


レンズ径: $\phi 130$
視野: $\phi 170$



アイポイント:
150
(mm)

作動距離:
(mm)



3X

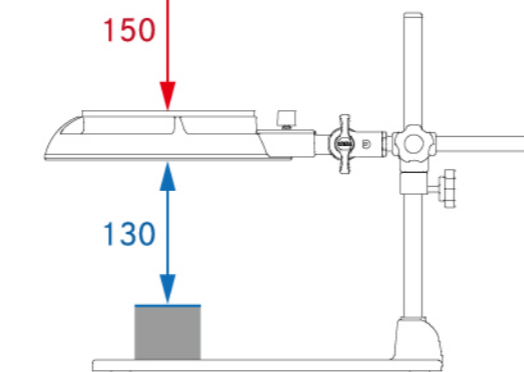


レンズ径: $\phi 130$
視野: $\phi 140$



150

130



4X

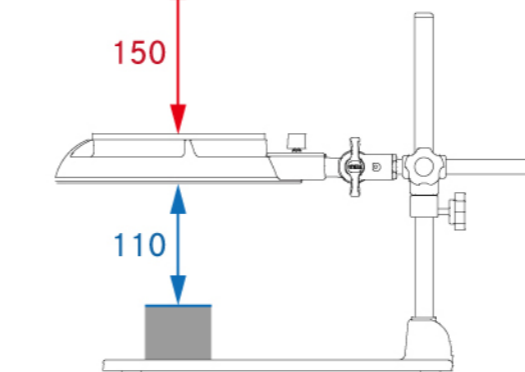


レンズ径: $\phi 130$
視野: $\phi 120$



150

110



6X

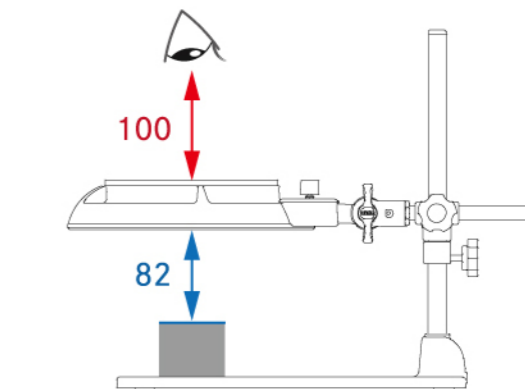


レンズ径: $\phi 105$
視野: $\phi 70$



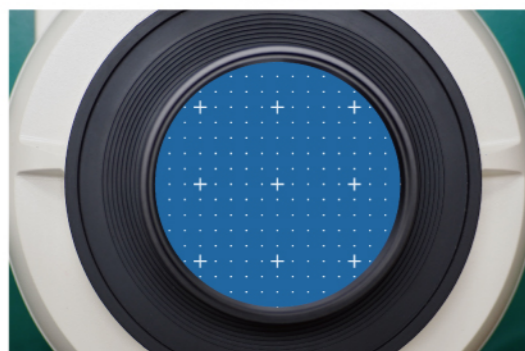
100

82



倍率:

8X

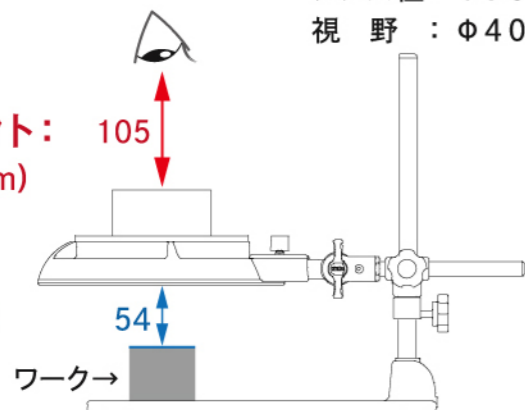


レンズ径: $\phi 90$
視野: $\phi 40$



アイポイント:
105
(mm)

作動距離:
(mm)



10X

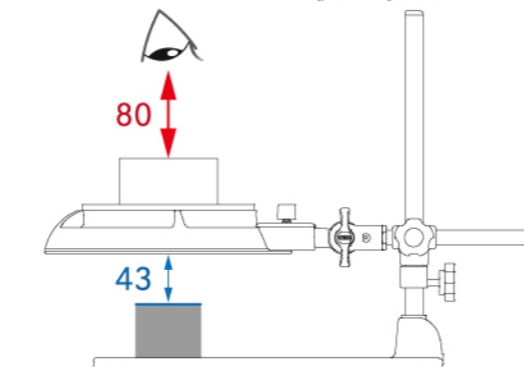


レンズ径: $\phi 90$
視野: $\phi 40$

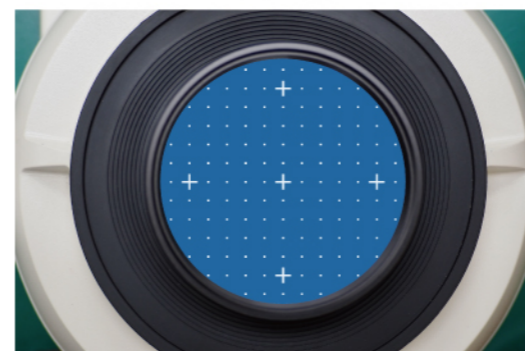


80

43



12X

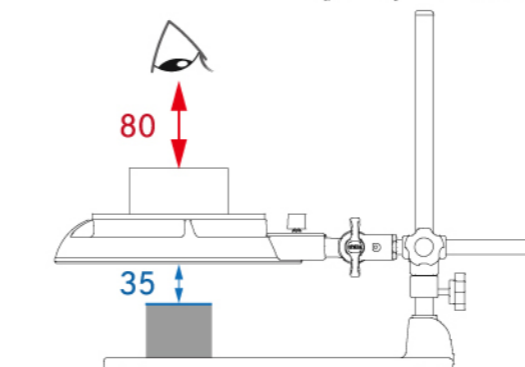


レンズ径: $\phi 90$
視野: $\phi 40$

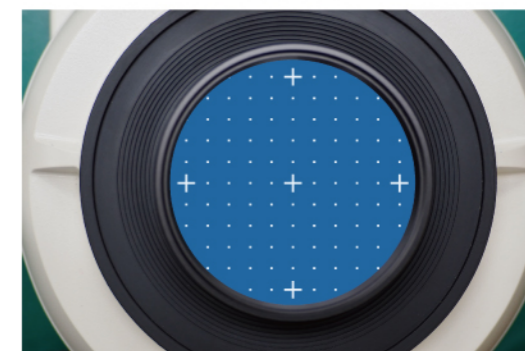


80

35



15X

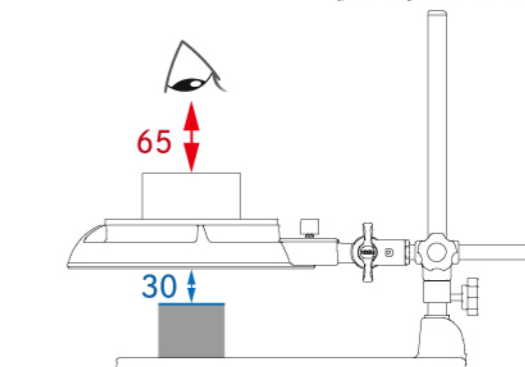


レンズ径: $\phi 90$
視野: $\phi 30$



65

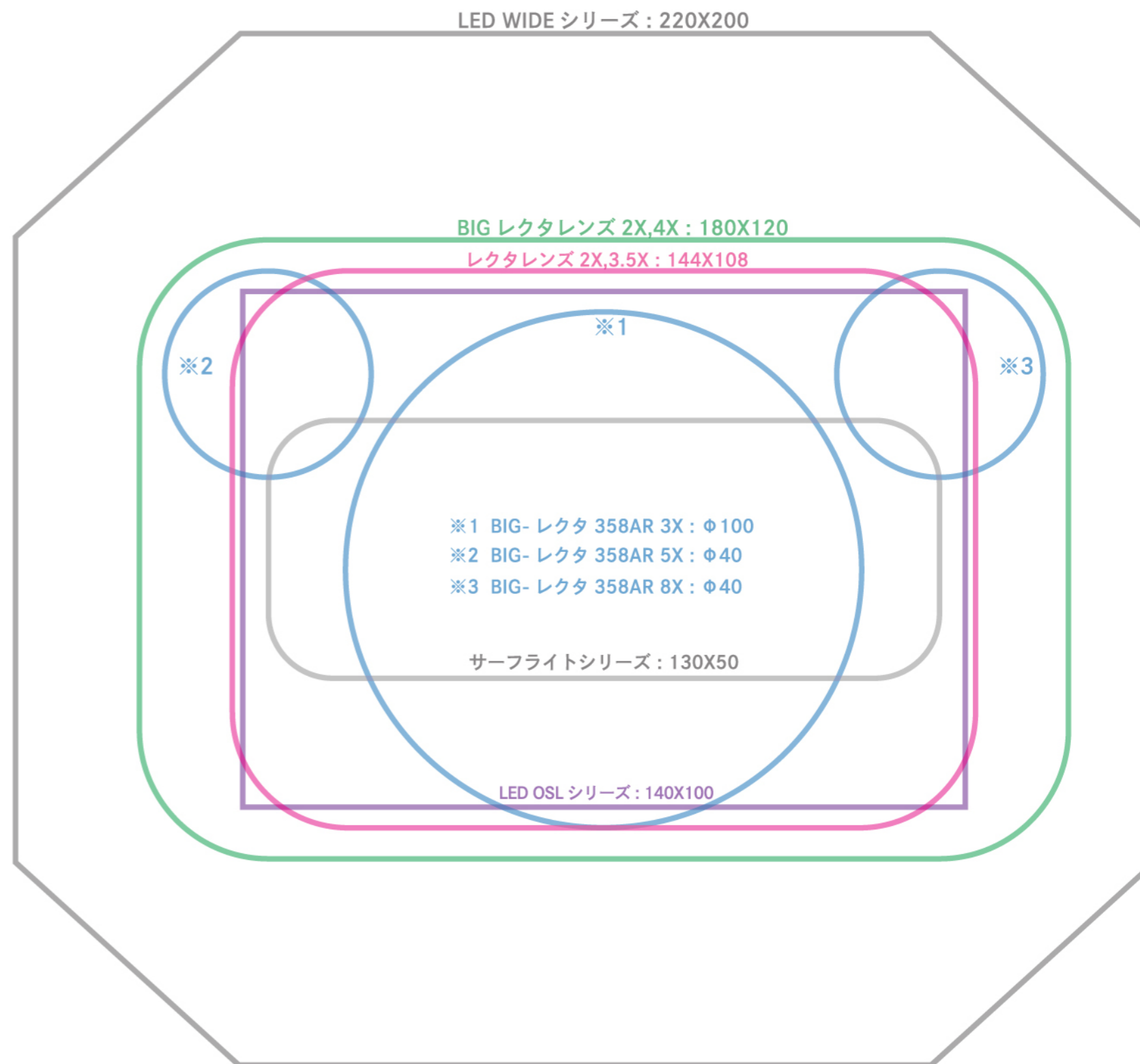
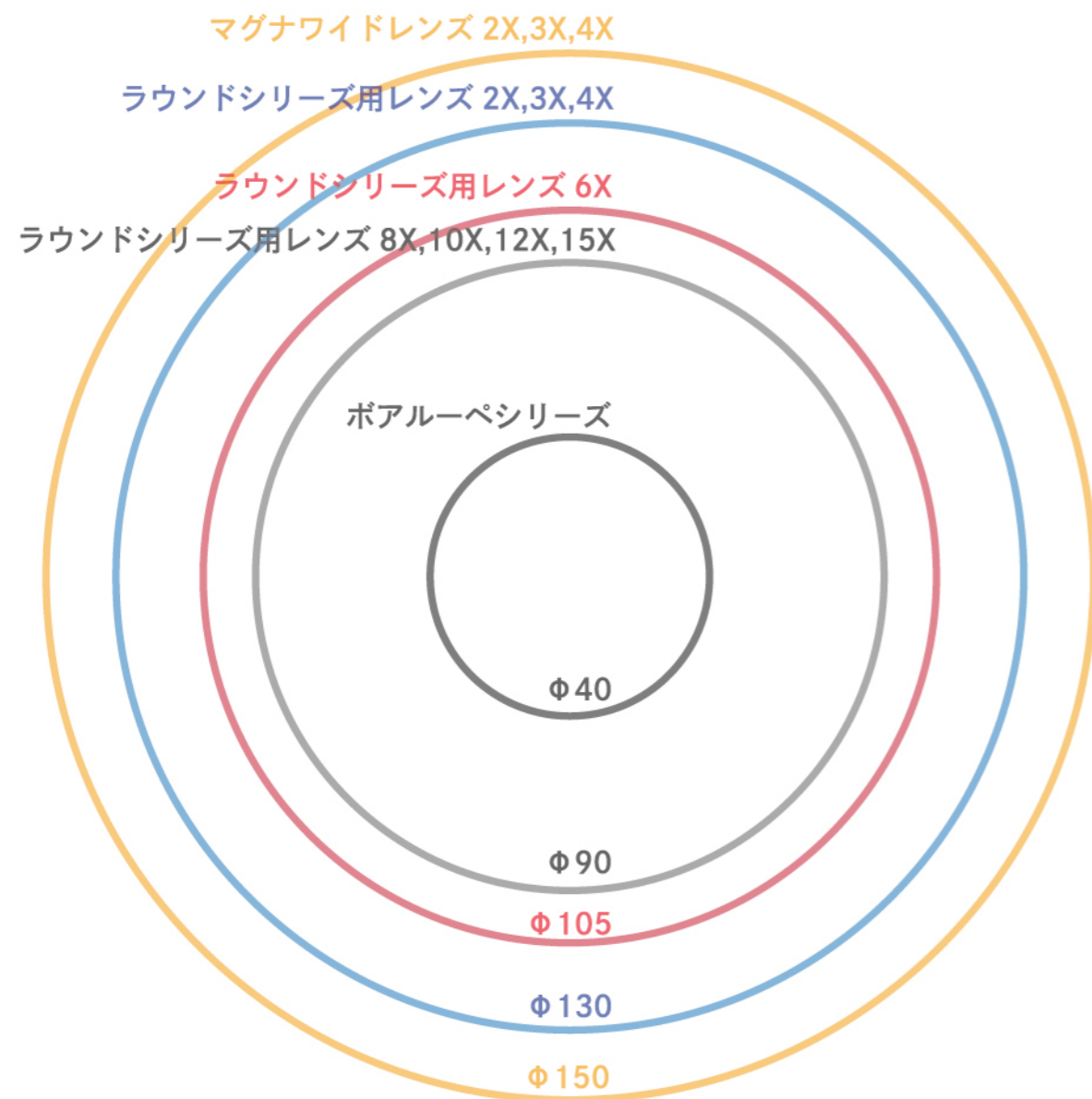
30



画像の見え方は各レンズ倍率から計算してワークを拡大合成したものです。実際には個人差や作動距離等により異なります。また、レンズへの映り込みや収差が生じます。

レンズシリーズ別サイズ比較シート (実寸)

寸法はカタログ値を元にしたものです。



■各レンズに適合する照明拡大鏡シリーズ

ラウンドシリーズ用レンズ : SKKL,ENVL,ENVL6K

マグナワイドレンズ : マグナライト

レクタレンズ : OLIGHT3,OLIGHT3L

BIG- レクタレンズ : OLIGHT5,OLIGHT6,OLIGHT7

照明拡大鏡OLIGHT3,3Lシリーズは販売終了商品です。
OLIGHT5,6,7にレンズアダプター「LA-2」を組み合わせることで
レクタレンズを使用することができます。

オートカ光学の製品について

照明拡大鏡の型別特徴

照明拡大鏡各シリーズごとに複数の型を取り揃えております。ご使用の環境、用途に合わせてお選び頂けます。

- B型** **テーブルスタンド式**
デスクに置いた状態で自立するテーブルスタンド式の製品。
- F型** **フリーアーム式(クランプ取付式)**
デスクなどにクランプして使用するフリーアーム式の製品。
- CL型** **ライトボックス(透過照明)式**
レンズ周囲の落斜照明と、ボックス部の透過照明の2つの照明を持つ製品。
- CF型** **コンパクトフリーアーム式(クランプ取付式)**
デスクなどにクランプして使用するフリーアーム式の製品。
- D型** **デスクホルダー固定式**
作業台等に直接ネジ止め固定するフランジベースを装備した製品。
- FD型** **フリーアーム式(デスクホルダー固定式)**
作業台等にネジ止め固定して使用するフランジベースを装備したフリーアーム式の製品。
- MS型** **マグネットスタンド式**
鉄板などに付属のマグネットスタンドの磁力で固定し、使用する製品。
- FL型** **フリーアーム式 + キャスタースタンド付**
照明拡大鏡とキャスター付きスタンドを組み合わせた製品。

SA型 **スイングアーム式(クランプ取付式)**
設置環境の振動に強く、ブレにくいアームを採用した製品。

交換レンズシステム採用製品の
製品名は次のようになります。
「SKKLシリーズ」の「F型」で「2倍レンズ」の場合、**製品名 = シリーズ名 型名 倍率**

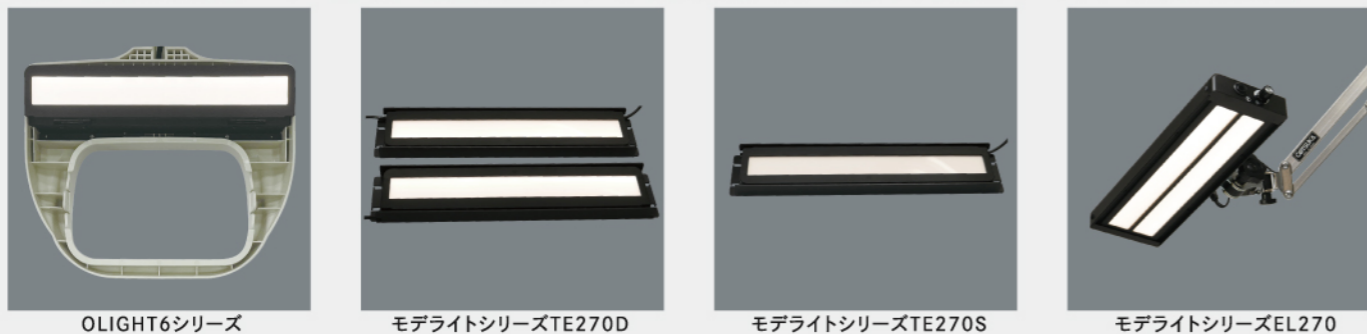
例) **SKKL - F 2X**

オートカ光学の製品にメーカー型番はございません。「製品名」でご依頼下さい。

製品に使用されている主な照明

有機EL照明

有機EL照明は目が疲れにくい次世代の照明と言われています。また、集中力の持続や不良検出率のアップが期待できます。



LED照明

LED照明は「長寿命」「省電力」が特徴です。



※ENVL6KシリーズのLEDは、色温度6000Kとなります。

海外でのご使用について

弊社の製品は、日本国内向けの仕様で製造しております。
海外で製品をご使用頂く場合は、以下の点にご注意ください。

ご確認いただきたい事項

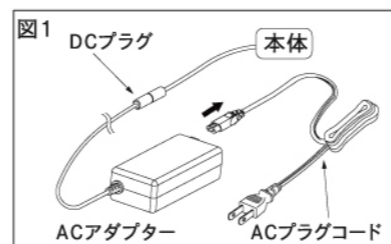
- ◇海外での使用予定国の入力電圧、周波数 AC プラグの形状をご確認下さい。
- ◇本カタログの製品仕様の表記欄をご確認下さい。
 - ・「入力電圧: 100~240V 50/60Hz」と記載されている製品は、ACプラグコードを海外仕様に変更する事で、海外での使用ができるようになります。
 - ・「入力電圧 AC100V 50/60Hz のみ」と記載されている製品は海外仕様への変更はできません。
 - ・「入力電力について表記の無い製品」の海外仕様変更についてはお問い合わせください。

ご注文時の注意点

- ◇ご注文時に、使用予定国の「ACプラグの形状」をご指示下さい。(注)
- 注) 弊社製品には標準仕様として「日本国内向けAプラグ 125V 定格」のACプラグコードが装着されています。
海外でのご使用になる場合、ACプラグコードの変更が必要です。(オプション)

- (1) MAGNALIGHT / OLIGHT6/ OLIGHT5(CL型除く) / サーフライト / ENVL(CL型除く) / SKKL (CL型除く) / EL270F / ML230Fの場合
下図1の様に、DCプラグからACアダプターと、ACプラグコードは単体での交換ができます。
ご注文時に変更のご指示を頂くか、製品ご購入後に電源コードを別途購入する事で対応ができます。
対応プラグ: SEプラグ, BFプラグ

- (2) 上記以外の製品の場合
ACプラグコードの変更は弊社にて製造時に承ります。
ACプラグの形状がご不明な場合は、下記表をご参照下さい。



Aプラグ



SEプラグ



BFプラグ

非該当証明書発行・修理サービス・製品デモ機の貸出

非該当証明書発行(無償)

輸出向け製品用に非該当証明書の発行を承ります。
弊社HP「お問い合わせ」ページの「非該当証明書発行のご依頼」より、
専用の入力フォームへご入力、送信後5稼働日程度で発行致します。
ユーザー様からのご依頼も承ります。



非該当証明書のご依頼

修理サービス(有償)

お客様に安心して製品をご使用頂く為に、弊社製品の修理を定額にて承っております。
但し、製品の性能や部品の在庫状況により、修理が不能の場合が有ります。
販売代理店様経由にてご依頼ください。

製品デモ機の貸し出し(無償)

製品のご検討用に各種製品デモ機をご用意しております。
弊社HP「デモ機のご依頼」ページの注意事項を良くご確認頂き、
ページ下部の「デモ機申込みフォーム」よりお申込み下さい。
ユーザー様からのご依頼も承ります。
弊社返却時の送料はお客様でご負担下さい。
貸出までの納期はデモ機の在庫状況によります。(通常は2~5稼働日程度で出荷)



デモ機のご依頼

上記サービスは、機械工具 / 測定機器 / 理化学機器販売店様へご相談下さい。

	フルスペクトルLED照明拡大鏡			LED照明拡大鏡			LED照明拡大鏡		LED同軸照明拡大鏡		有機EL照明拡大鏡	蛍光管式照明拡大鏡
	OLIGHT7シリーズ P.4	MAGNALIGHTシリーズ P.6	ENVL6Kシリーズ P.8	OLIGHT5シリーズ P.10	ENVLシリーズ P.12	SKKLシリーズ P.14	LED-WIDEシリーズ P.16	LED-OSLシリーズ P.18	サーフライトシリーズ P.20	OLIGHT6シリーズ P.24	OLIGHT3	
【B型】 テーブルスタンド式 デスクに置いた状態で自立する テーブルスタンド式の製品です。												
品番	OLIGHT7-B	MGL-B	ENVL6K-B	OLIGHT5-B	ENVL-B	SKKL-B	LED-WIDE2	LED-OSL2	SL130B SL120B	OLIGHT6-B		
【CL型】 ライトボックス(透過照明)式 レンズ周囲の落斜照明と、ボックス部の 透過照明の2つの照明を持つ製品です。	-	-	-				-	-	-	-		
品番	-	-	-	OLIGHT5-CL	ENVL-CL	SKKL-CL	-	-	-	-		
【F型】 フリーアーム式 (クランプ取付式) デスクなどにクランプして使用する フリーアーム式の製品です。												
品番	OLIGHT7-F	MGL-F	ENVL6K-F	OLIGHT5-F	ENVL-F	SKKL-F	LED-WIDE4	LED-OSL4	SL130F SL120F	OLIGHT6-F	OLIGHT3-F	
【CF型】 コンパクトフリーアーム式 (クランプ取付式) デスクなどにクランプして使用する フリーアーム式の製品です。	-			-			-	-	-	-		
品番	-	MGL-CF	ENVL6K-CF	-	ENVL-CF	SKKL-CF	-	-	-	-		
【FD型】 フリーアーム式 (デスクホルダー固定式) 作業台等にネジ止め固定して使用する フランチベースを装備した フリーアーム式の製品です。	-			-			-	-	-	-		
品番	-	MGL-FD	ENVL6K-FD	-	ENVL-FD	SKKL-FD	-	-	-	-	OLIGHT3-FD	
【FL型】 フリーアーム式 +キャスタースタンド付 照明拡大鏡とキャスター付きスタンドを 組み合わせた製品です。	-	-		-			-	-	-	-		
品番	-	-	ENVL6K-FL	-	ENVL-FL	SKKL-FL	-	-	-	-		
【SA型】 スイングアーム式 (クランプ取付式) 振動に強く、安定した設置ができるアーム を装備。除く LED-WIDE3/LED-OSL3												
品番	OLIGHT7-SA	MGL-SA	ENVL6K-SA	OLIGHT5-SA	ENVL-SA	SKKL-SA	LED-WIDE3	LED-OSL3	SL130SA SL120SA	OLIGHT6-SA		
【D型】 デスクホルダー固定式 作業台等に直接ネジ止め固定する フランチベースを装備した製品です。	-			-			-	-	-	-		
品番	-	MGL-D	ENVL6K-D	-	ENVL-D	SKKL-D	-	-	-	-		
【MS型】 マグネットスタンド式 鉄板などに付属のマグネットスタンドの 磁力で固定し、使用する製品です。	-			-			-	-	-	-		
品番	-	MGL-MS	ENVL6K-MS	-	ENVL-MS	SKKL-MS	-	-	-	-		
照明	光源 / 照射方式	フルスペクトルLED 全灯、上下、左右変更可能	フルスペクトルLED/リング照明	フルスペクトルLED/リング照明	LED/片方向照明(CL:透過照明付)	LED/リング照明(CL:透過照明付)	LED/リング照明(CL:透過照明付)	LED / 前後照明	LED / 前後照明	LED / 同軸落射照明	有機EL / 片方向照明	蛍光灯 / 片方向照明
	光量調整機能調光幅	約100~10%	100~0%	100~0%	約100~10%、CL型のみ100~0%	約100~10%、CL型のみ100~50%	×	×	×	100~0%	約100~10%	×
レンズ	[レンズラインナップ] 寸法・()内は倍率 AR=反射防止コート付レンズ	[BIG-レクタレンズ] 180x120mm(2XAR,4XAR) [BIG-レクタ358AR] 100φ(3X),40φ(5X),40φ(8X)	[マグナワイドレンズシステム] 150φ(2XAR,3XAR,4XAR)	[ラウンドシリーズ用レンズ] 130φ(2X,3X,4X,2XAR,3XAR,4XAR) 105φ(6X,6XAR) 90φ(8X,10X,12X,15X,8XAR,10XAR)	[BIG-レクタレンズ] 180x120mm(2XAR,4XAR) [BIG-レクタ358AR] 100φ(3X),40φ(5X),40φ(8X)	[ラウンドシリーズ用レンズ] 130φ(2X,3X,4X,2XAR,3XAR,4XAR) 105φ(6X,6XAR) 90φ(8X,10X,12X,15X,8XAR,10XAR)	[ラウンドシリーズ用レンズ] 130φ(2X,3X,4X,2XAR,3XAR,4XAR) 105φ(6X,6XAR) 90φ(8X,10X,12X,15X,8XAR,10XAR)	[固定式レンズ] 180x220mm(2X)	[固定式レンズ] 100x140mm(2X,4X)	SL130:[切り替え式レンズ] 130x50mm(2XAR,4XAR) SL120:[固定式レンズ] 130x50mm(2XAR)	[BIG-レクタレンズ] 180x120mm(2XAR,4XAR) [BIG-レクタ358AR] 100φ(3X),40φ(5X),40φ(8X)	[レクタレンズ] 144x108mm (2X,3.5X,2XAR,3.5XAR)
電源	入力電圧	AC100V~240V 50/60Hz ※125V~240Vは要プラグ交換	AC100V~240V 50/60Hz ※125V~240Vは要プラグ交換	AC100V~240V 50/60Hz ※125V~240Vは要プラグ交換	AC100V~240V 50/60Hz ※125V~240Vは要プラグ交換	AC100V~240V 50/60Hz ※125V~240Vは要プラグ交換	AC100V~240V 50/60Hz ※125V~240Vは要プラグ交換	AC100V 50/60Hz	AC100V 50/60Hz	AC100V~240V 50/60Hz	AC100V~240V 50/60Hz ※125V~240Vは要プラグ交換	AC100V 50/60Hz
	消費電力	22W	14W	14W	9W(CL型のみ10W+10W)	10W(CL型のみ18W)	7W(CL型のみ12W)	9W	9W	16W	7W	27W
オプション	[パワーアップレンズ] レンズを重ねることにより倍率を 上げる事が出来ます。	-	-	・[ラウンドシリーズ2x専用PUL] 2x+ラウンドシリーズ2x専用PUL=5x	-	・[ラウンドシリーズ2x専用PUL] 2x+ラウンドシリーズ2x専用PUL=5x	・[ラウンドシリーズ2x専用PUL] 2x+ラウンドシリーズ2x専用PUL=5x	・[WIDE-PUL (2x専用)] 2x+WIDE-PUL=4x	・[OSL-PUL (2x専用)] 2x+OSL-PUL=4x	-	-	・[レクタPUL] レクタシステム2x/2xAR + レクタPUL/AR=4x/4xAR ・[レクタPUL AR] レクタシステム3.5x/3.5xAR + レクタPUL/AR=5x/5xAR
	[偏光フィルター] レンズの上に重ねることにより観察 物からの不要な表面反射光を除去、 減光効果があります。	-	-	・[130φ偏光フィルター](2x,3x,4x,6x, 2xAR,3xAR,4xAR,6xAR) ・[90φ偏光フィルター](8x,10x,12x,15x, 8xAR,10xAR)	-	・[130φ偏光フィルター](2x,3x,4x,6x, 2xAR,3xAR,4xAR,6xAR) ・[90φ偏光フィルター](8x,10x,12x,15x, 8xAR,10xAR)	・[130φ偏光フィルター](2x,3x,4x,6x, 2xAR,3xAR,4xAR,6xAR) ・[90φ偏光フィルター](8x,10x,12x,15x, 8xAR,10xAR)	-	-	-	-	-

販

売

終

7



お問い合わせ

株式会社 **オツカ光学** 〒142-0062 東京都品川区小山1-1-4

✉ info@otsuka-op.com

☎ 03(3491)4126

☎ FAX 03(3491)4120

🌐 <https://www.otsuka-op.com>



- LED 照明・有機 EL 照明は同製品でも光色や明るさが異なる事があります。
- 拡大鏡のレンズ倍率は面積倍率で表示されています。
- 仕様および価格は予告なく変更する場合があります。
- このカタログの商品写真は同比率ではありません。